

Инструкция по сервисному обслуживанию для специалистов

VIESSMANN

Vitorond 200

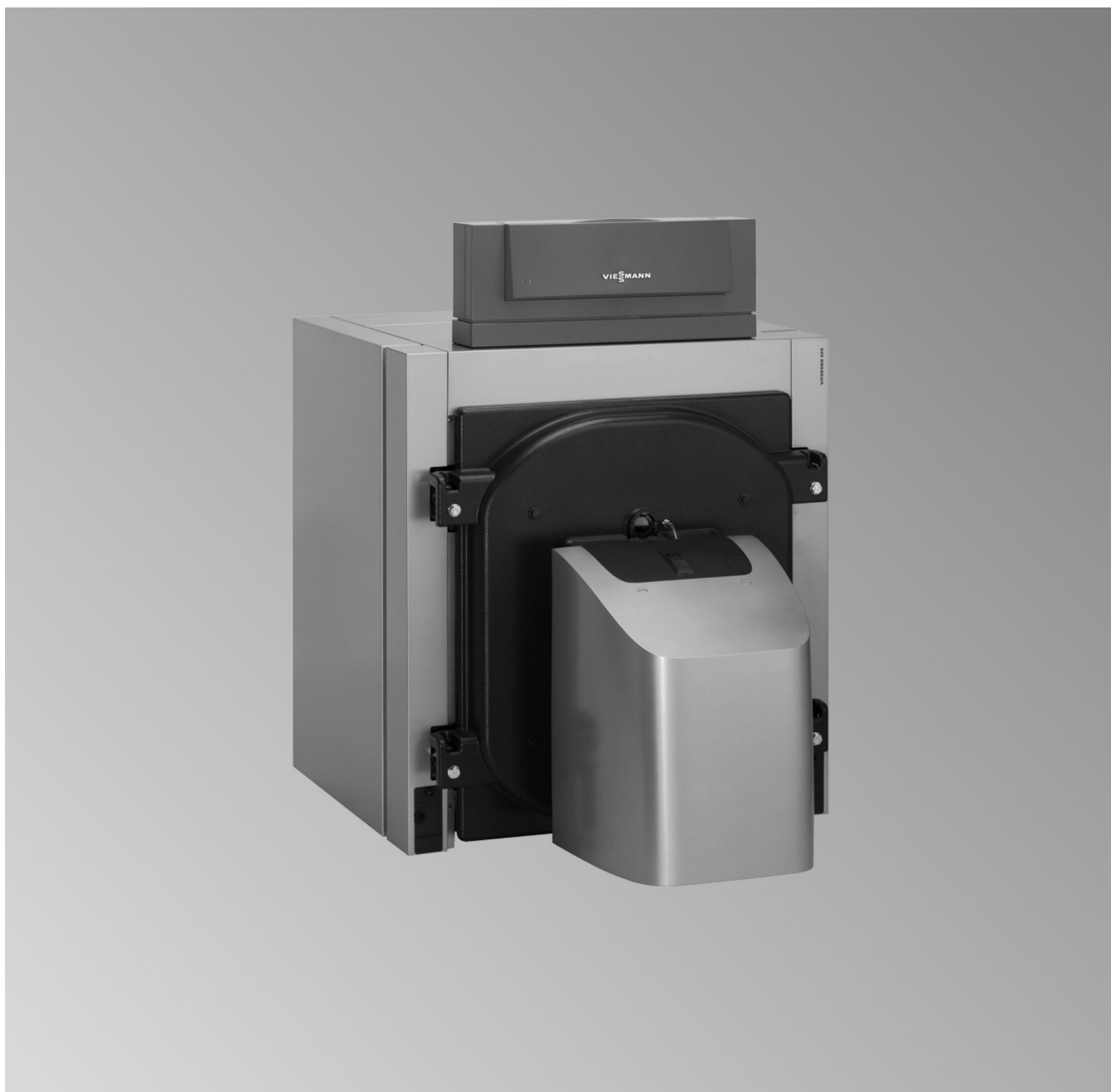
Тип VD2A, 125 - 270 кВт

Жидкотопливный/газовый водогрейный котел

Указания относительно области действия инструкции см. на последней странице.



VITOROND 200



Указания по технике безопасности



Во избежание опасных ситуаций, физического и материального ущерба просим строго придерживаться данных указаний по технике безопасности.

Указания по технике безопасности



Опасность

Этот знак предупреждает об опасности причинения физического ущерба.



Внимание

Этот знак предупреждает об опасности материального ущерба и вредных воздействий на окружающую среду.

Указание

Сведения, которым предшествует слово "Указание", содержат дополнительную информацию.

Целевая группа

Данная инструкция предназначена исключительно для аттестованных специалистов.

- Работы на газовом оборудовании разрешается выполнять только специалистам по монтажу, имеющим на это допуск ответственного предприятия по газоснабжению.
- Электротехнические работы разрешается выполнять только специалистам-электрикам.
- Первый ввод в эксплуатацию должен осуществляться изготовителем установки или аттестованным им специализированным предприятием.

Обязательные предписания

- Государственные предписания по монтажу
- Законодательные предписания по охране труда
- Законодательные предписания по охране окружающей среды
- Требования организаций по страхованию от несчастных случаев на производстве
- Соответствующие правила техники безопасности согласно DIN, EN, DVGW, TRGI, TRF и VDE
 - Ⓐ ÖNORM, EN, ÖVGW-TR Gas, ÖVGW-TRF и ÖVE
 - Ⓢ SEV, SUVA, SVGW, SVTI, SWKI, VKF и директивы EKAS 1942: сжиженный газ, часть 2

Указания по технике безопасности при работах на установке

Работы на установке

- При использовании газового топлива закрыть запорный газовый кран и защитить его от случайного открытия.
- Обесточить установку, например, с помощью отдельного предохранителя или главного выключателя и проверить отсутствие напряжения.
- Принять меры по предотвращению повторного включения установки.



Опасность

Горячие поверхности могут вызвать ожоги.

- Перед проведением техобслуживания и сервисных работ прибор необходимо выключить и дать ему остынуть.
- Не прикасаться к горячим поверхностям водогрейного котла, горелки, системы удаления продуктов сгорания и трубопроводов.



Внимание

Электростатические разряды могут стать причиной повреждения электронных компонентов.

Перед выполнением работ прикоснуться к заземленным предметам, например, к отопительным или водопроводным трубам, чтобы отвести статический заряд.

Ремонтные работы



Внимание

Ремонт элементов, выполняющих защитную функцию, не допускается из соображений эксплуатационной безопасности установки. Неисправные элементы должны быть заменены оригинальными деталями производства Viessmann.

Дополнительные элементы, запасные и быстроизнашивающиеся детали



Внимание

Запасные и быстроизнашивающиеся детали, не прошедшие испытание вместе с установкой, могут ухудшить эксплуатационные характеристики. Монтаж не имеющих допуска элементов, а также неразрешенные изменения и переоборудования могут отрицательным образом повлиять на безопасность установки и привести к отмене гарантийных обязательств производителя.

При замене следует использовать исключительно оригинальные детали производства Viessmann или запасные детали, разрешенные к применению фирмой Viessmann.

Указания по технике безопасности (продолжение)**Указания по технике безопасности при эксплуатации установки****При запахе газа****Опасность**

При утечке газа возможны взрывы, следствием которых могут стать тяжелейшие травмы.

- Не курить! Не допускать открытого огня и искрообразования. Категорически запрещается пользоваться выключателями освещения и электроприборов.
- Закрывать запорный газовый кран.
- Открыть окна и двери.
- Вывести людей из опасной зоны.
- Находясь вне здания, известить уполномоченное специализированное предприятие по газо- и электроснабжению.
- Находясь в безопасном месте (вне здания), отключить электропитание здания.

При обнаружении запаха продуктов сгорания**Опасность**

Продукты сгорания могут стать причиной опасных для жизни отравлений.

- Вывести отопительную установку из эксплуатации.
- Проветрить помещение, в котором находится установка.
- Закрывать двери в жилые помещения, чтобы предотвратить распространение газообразных продуктов сгорания.

Действия при утечке воды из устройства**Опасность**

При утечке воды из устройства существует опасность поражения электрическим током. Выключить отопительную установку с использованием внешнего разъединяющего устройства (например, предохранительная коробка, домовый распределитель энергии).

Системы удаления продуктов сгорания и воздух для горения

Необходимо удостовериться, что системы удаления продуктов сгорания исправны и не могут быть загромождены, например, скопившимся конденсатом или вследствие воздействия прочих внешних факторов. Обеспечить достаточный приток воздуха для сгорания.

Пользователи установки должны быть проинформированы о том, что какие-либо последующие изменения строительных условий недопустимы (например, прокладка линий, обшивки или перегородки).

**Опасность**

Негерметичные или засоренные системы удаления продуктов сгорания, а также недостаточная подача воздуха для горения могут стать причинами опасных для жизни отравлений угарным газом, содержащимся в продуктах сгорания.

Обеспечить должное функционирование системы удаления продуктов сгорания. Отверстия, используемые для подачи воздуха для горения, должны быть выполнены без возможности запыления.

Вытяжные устройства









При эксплуатации приборов с выводом уходящего воздуха в атмосферу (вытяжной колпак, вытяжные устройства, кондиционеры) вследствие откачивания воздуха может возникнуть пониженное давление. При одновременной работе водогрейного котла может возникнуть обратный поток уходящих газов.

**Опасность**







Одновременная работа водогрейного котла с устройствами, отводящими уходящий воздух в атмосферу, вследствие возникновения обратного потока уходящих газов может стать причиной опасных отравлений. Установить схему блокировки или принять необходимые меры для обеспечения подачи достаточного количества воздуха для горения.

1. Информация	Условные обозначения	5
	Применение по назначению	5
2. Первичный ввод в эксплуатацию, осмотр и техническое обслуживание	Этапы работ - первый ввод в эксплуатацию, осмотр и техобслуживание	7
3. Спецификации деталей	Заказ деталей	15
	Секции котла	16
	Дверца котла, передняя секция	18
	Теплоизоляция, облицовка	20
	Теплоизоляция, облицовка	22
4. Качество воды	Требования к качеству воды	24
	■ Предотвращение ущерба, вызванного образованием накипи	24
	■ Предотвращение ущерба от коррозии, вызываемой водой	25
5. Протоколы	Таблица качества воды	27
	Протокол техобслуживания/сервиса	27
6. Технические данные	29
7. Вывод из эксплуатации	Окончательный вывод из эксплуатации и утилизация	30
8. Свидетельства	Декларация безопасности	31
	Сертификат изготовителя	31
9. Предметный указатель	33

Условные обозначения

Символ	Значение
	Ссылка на другой документ с дальнейшими данными
	Этапы работ на изображениях: Нумерация соответствует последовательности выполнения работ.
	Предупреждение о возможности материального ущерба или ущерба окружающей среде
	Область под напряжением
	Учитывать в особенности.
	<ul style="list-style-type: none"> ▪ Элемент должен зафиксироваться с характерным звуком. или ▪ Звуковой сигнал
	<ul style="list-style-type: none"> ▪ Установить новый элемент. или ▪ В сочетании с инструментом: Очистить поверхность.
	Выполнить надлежащую утилизацию элемента.
	Сдать элемент в специализированные пункты утилизации. Запрещается утилизировать элемент с бытовым мусором.

Последовательности выполнения работ по первичному вводу в эксплуатацию, осмотру и техобслуживанию приведены в разделе "Первичный ввод в эксплуатацию, осмотр и техобслуживание" и обозначены следующим образом:

Символ	Значение
	Последовательности выполнения работ по первичному вводу в эксплуатацию
	При первичном вводе в эксплуатацию не требуется
	Последовательности выполнения работ по осмотру
	При осмотре не требуется
	Последовательности выполнения работ по техобслуживанию
	При техобслуживании не требуется

Применение по назначению

Согласно назначению прибор может устанавливаться и эксплуатироваться только в закрытых отопительных системах в соответствии с EN 12828 с учетом соответствующих инструкций по монтажу, сервисному обслуживанию и эксплуатации, а также данных, приведенных в техническом паспорте. Он предусмотрен исключительно для нагрева теплоносителя.

Производственное или промышленное использование в целях, отличных от нагрева теплоносителя, считается применением не по назначению.

Условием применения по назначению является стационарный монтаж в сочетании с элементами, имеющими допуск для применения по назначению. Любое другое применение считается применением не по назначению. Всякая ответственность за ущерб, ставший следствием такого применения, исключается.




Цели применения, выходящие за эти рамки, в отдельных случаях могут требовать одобрения изготовителя.

Применение по назначению (продолжение)

Понятие "применение по назначению" также включает в себя соблюдение интервалов технического обслуживания и проверок.



Этапы работ - первый ввод в эксплуатацию, осмотр и техобслуживание

	Операции по первичному вводу в эксплуатацию		
	Операции по осмотру		
	Операции по техническому обслуживанию		стр.
			
•	1. Ввод установки в эксплуатацию.....		8
	2. Вывод установки из эксплуатации		
	3. Открытие дверцы котла и крышки отверстия для чистки.....		8
	4. Извлечение и чистка турбулизаторов (только до 195 кВт).....		9
	5. Очистка теплообменных поверхностей, сборника уходящих газов и дымохода		10
•	6. Проверка всех уплотнений и уплотнительных шнуров		
	7. Проверка теплоизоляционных деталей дверцы горелки		
	8. Установка турбулизаторов, прикручивание дверцы котла и крышки отверстия для чистки.....		10
•	9. Проверка герметичности всех подключений отопительного контура и погружной гильзы		
•	10. Проверка работы предохранительных устройств		
•	11. Проверка расширительного бака и давления в установке.....		11
	12. Проверка прочности крепления штекерных электрических подключений и кабельных проходов		
	13. Проверка теплоизоляции		
•	14. Проверка качества воды.....		12
•	15. Очистка смотрового стекла на дверце котла.....		12
	16. Проверка свободного хода и герметичности смесителя.....		13
	17. Проверка работы комплекта повышения температуры обратной магистрали (при наличии)		
•	18. Проверка вентиляции помещения установки		
•	19. Проверка герметичности дымохода		
•	20. Проверка регулятора тяги (при наличии).....		13
	21. Настройка горелки.....		13
•	22. Инструктаж пользователя установки.....		14
•	23. Документация по эксплуатации и сервисному обслуживанию.....		14





Ввод установки в эксплуатацию



Инструкция по эксплуатации и сервисному обслуживанию контроллера и горелки

1. Для котлов мощностью до 195 кВт: Проверить, вставлены ли турбулизаторы в газоходы (см. стр. 10); для этого открыть дверцу котла.
 2. Проверить, открыто ли отверстие для приточного воздуха в помещении отопительной установки.
 3. Наполнить отопительную установку водой и удалить из нее воздух.
Допустимое рабочее давление: 6 бар (0,6 МПа)
- !** **Внимание**
Если отопительная установка заполняется не полностью умягченным теплоносителем, возможно образование накипи. Соблюдать "Требования к качеству воды" (см. стр. 24).
4. Занести количество и жесткость воды в таблицу в приложении на стр. 27.
 5. Проверить давление в установке.
 6. Проверить уровень жидкого топлива или динамическое давление газа.
 7. Открыть задвижку или заслонку дымохода (при наличии).
 8. Проверить, закрыты ли очистные отверстия вытяжки уходящих газов.
 9. Открыть запорные вентили газопровода или линии подачи жидкого топлива.
 10. Включить главный выключатель, выключатель насоса отопительного контура и рабочий выключатель горелки в указанной последовательности (соблюдать указания по эксплуатации изготовителя горелки).

11. Область точки росы должна быть пройдена максимально быстро. Для этого следует прекратить подачу тепла потребителям тепла при разогреве из холодного состояния. Это требование также действует при повторном вводе в эксплуатацию после проведения техобслуживания и чистки.
12. После достижения температуры подающей магистрали последовательно подключить потребителей тепла. Переключить горелку в автоматический режим.
13. Проверить уплотнения и затворы, при необходимости подтянуть.
14. Приблизительно через 50 рабочих часов проверить дверцу котла и крышку отверстия для чистки, подтянуть винты.



Опасность

При выполнении работ на находящихся под давлением деталях существует опасность травм.

Отсоединять подключения отопительного контура разрешается только при отсутствии давления в котле.



Внимание

Разряжение в водогрейном котле может стать причиной материального ущерба.

Опорожнение водогрейного котла откачивающим насосом необходимо выполнять только при открытом воздухоотводчике.



Вывод установки из эксплуатации



Открытие дверцы котла и крышки отверстия для чистки

Указание

При использовании газовой горелки демонтировать трубу подключения газа.



Открытие дверцы котла и крышки отверстия для... (продолжение)

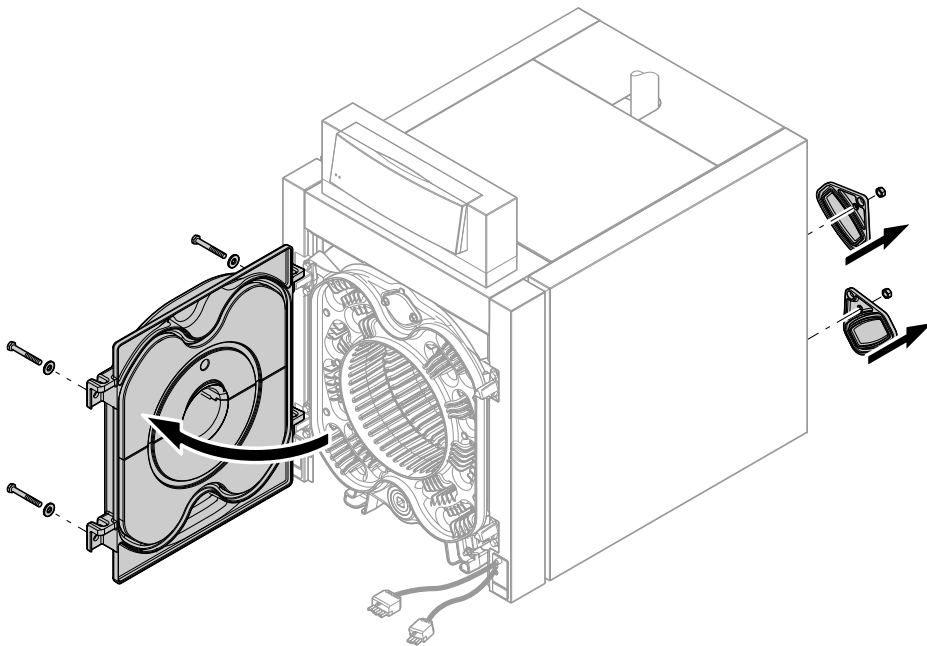


Рис. 1



Извлечение и чистка турбулизаторов (только до 195 кВт)

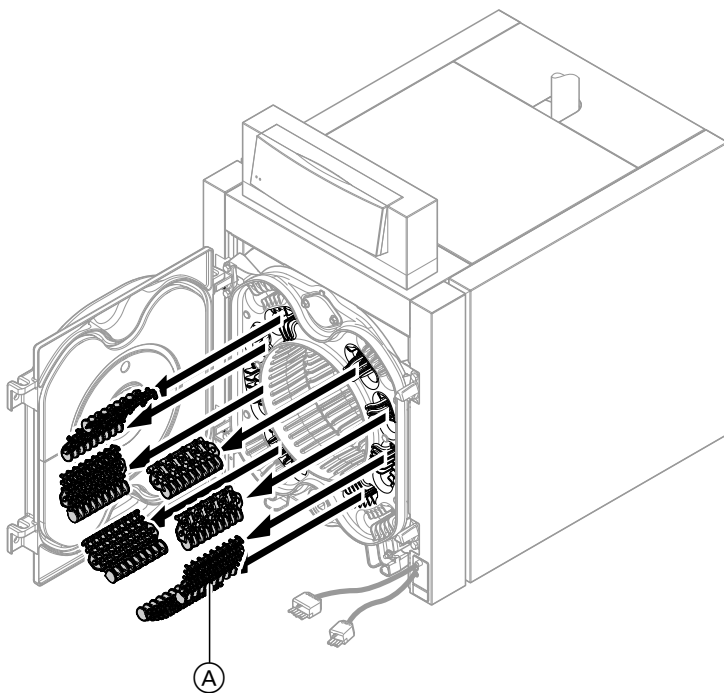


Рис. 2

Ⓐ Турбулизаторы



Очистка теплообменных поверхностей, сборника уходящих газов и дымохода

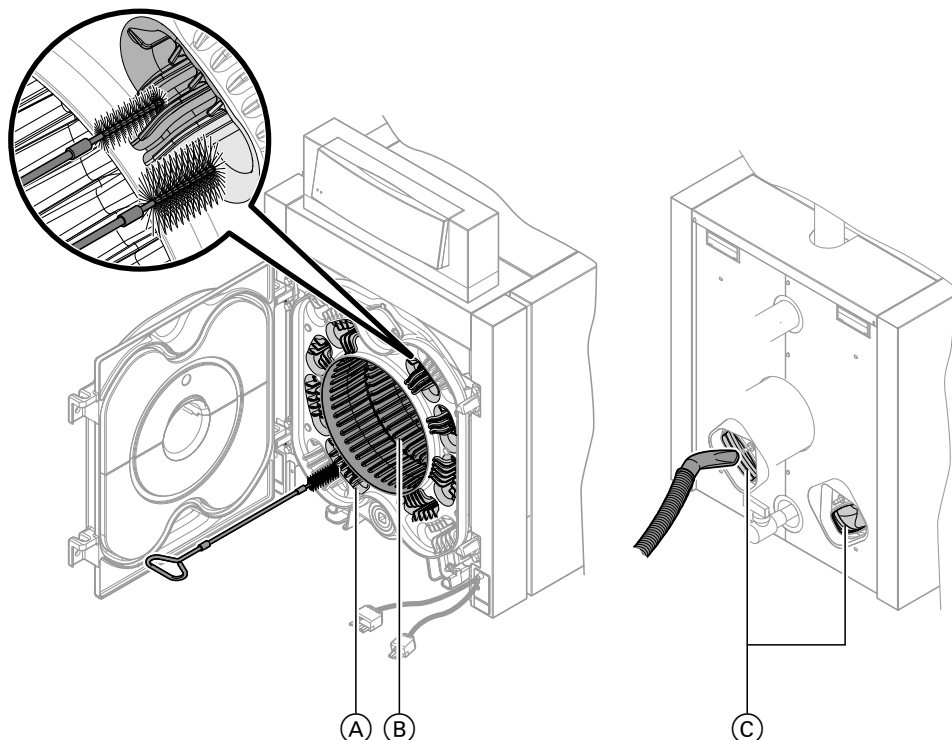


Рис. 3

1. Очистить щеткой газоходы (А) и камеру сгорания (В). Очистить промежуточные пространства и ребра узкой стороной малой щетки. Удалить остаточные продукты сгорания пылесосом.
2. Удалить остаточные продукты сгорания из трубы дымохода и сборника уходящих газов через очистное отверстие сборника уходящих газов (С).



Проверка всех уплотнений и уплотнительных шнуров



Проверка теплоизоляционных деталей дверцы горелки



Установка турбулизаторов, прикручивание дверцы котла и крышки отверстия для чистки

Указание

При использовании газовой горелки смонтировать трубу подключения газа.



Опасность

Утечка газа может стать причиной взрыва. Выполнить проверку герметичности всех соединений газового контура.



Установка турбулизаторов, прикручивание дверцы... (продолжение)



Опасность

Утечка продуктов сгорания может причинить вред здоровью.
Для предотвращения утечки продуктов сгорания всегда подсоединять конденсатоотводчик через сифон.

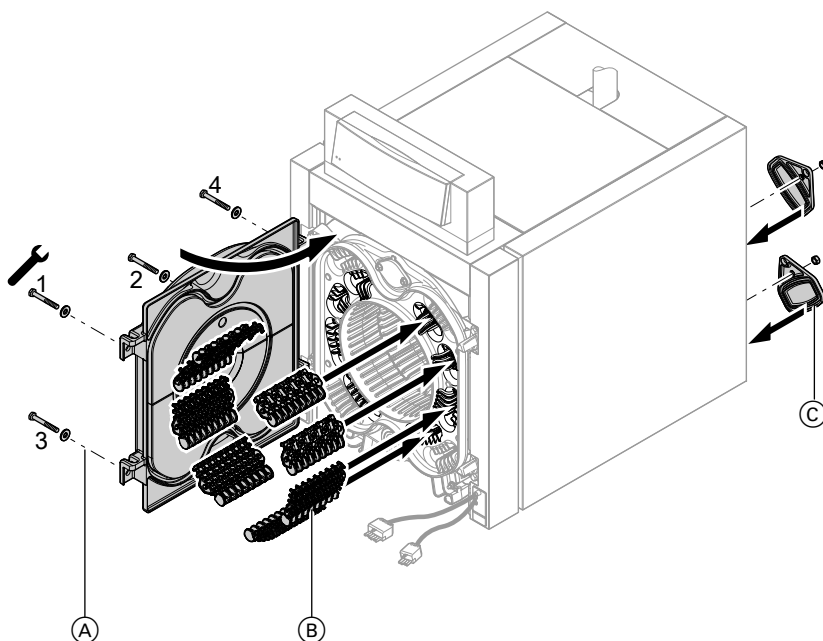


Рис. 4

- (A) Равномерно и крест-накрест затянуть винты на дверце котла, момент затяжки 30 Нм.
- (B) Только для котлов мощностью до 195 кВт: Вставить турбулизаторы до упора во **второй газодход**.
- (C) Прикрутить крышку отверстия для чистки, момент затяжки 5 Нм



Проверка герметичности всех подключений отопительного контура и погружной гильзы



Проверка работы предохранительных устройств



Проверка расширительного бака и давления в установке

Указание

Соблюдать указания изготовителя расширительного бака.
Проверку проводить на холодной установке.

1. Опорожнить установку настолько, чтобы манометр показал "0", или закрыть колпачковый клапан на мембранном расширительном баке и сбросить давление в мембранном расширительном баке.

Первичный ввод в эксплуатацию, осмотр и техническое обслуживание



Проверка расширительного бака и давления в... (продолжение)

2. Если давление на входе расширительного бака ниже статического давления установки, то следует нагнетать азот, пока давление на входе не поднимется на 0,1 - 0,2 бар (10 - 20 кПа).
Статическое давление соответствует статической высоте.
3. Доливать воду до тех пор, пока давление наполнения на остывшей установке на 0,1 - 0,2 бар (10 - 20 кПа) не превысит давление на входе расширительного бака.
Допустимое рабочее давление: 6 бар (0,6 МПа)



Проверка прочности крепления штекерных электрических подключений и кабельных проходов



Проверка теплоизоляции



Проверка качества воды

Соблюдать данные, указанные в разделе "Требования к качеству воды" на стр. 24.

Количество воды для подпитки, а также общую жесткость питательной воды и котловой воды занести в таблицу (см. приложение на стр. 27).

Общая жесткость питательной и подпиточной воды не должна превышать суммарное содержание щелочных земель $\leq 0,02$ моль/м³.

Значение pH должно находиться в диапазоне между 8,2 и 9,5.



Очистка смотрового стекла на дверце котла

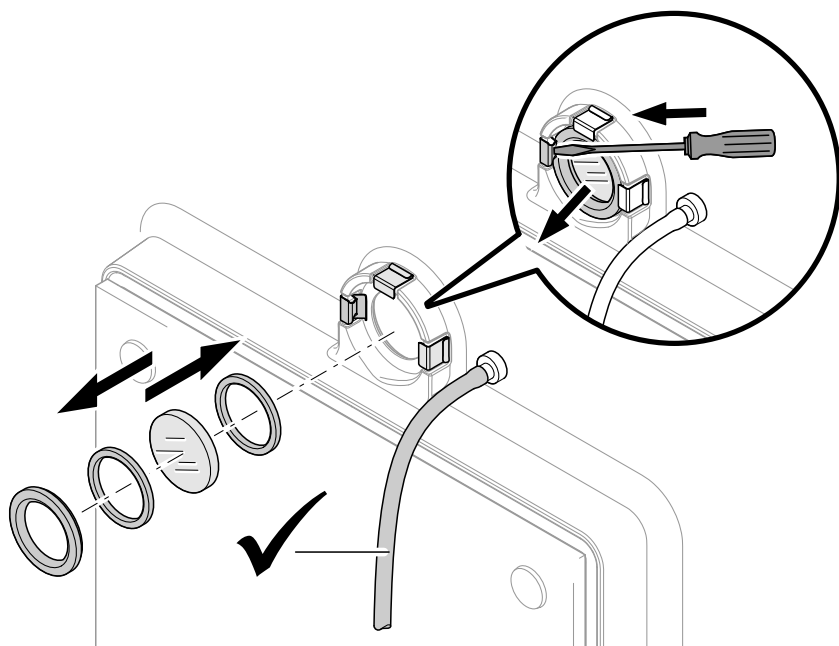


Рис. 5

Проверить герметичность уплотнений и шлангового соединения.



Проверка свободного хода и герметичности смесителя

1. Снять рычаг электромотора с ручки смесителя.
2. Проверить свободный ход смесителя.
3. Проверить герметичность смесителя. В случае обнаружения негерметичности заменить уплотнительные кольца круглого сечения.
4. Зафиксировать рычаг электромотора.



Проверка работы комплекта повышения температуры обратной магистрали (при наличии)



Проверка вентиляции помещения установки



Проверка герметичности дымохода



Проверка регулятора тяги (при наличии)

Освободить фиксатор на регулирующей шайбе.

При работе горелки регулирующая шайба должна свободно раскачиваться.



Настройка горелки



Инструкция по сервисному обслуживанию горелки или отдельная документация изготовителя горелки

Установить максимальный расход жидкого или газообразного топлива в соответствии с номинальной тепловой мощностью водогрейного котла.

Для защиты от низкотемпературной коррозии 2-я ступень горелки (полная тепловая мощность) должна быть настроена на номинальную тепловую мощность водогрейного котла. Водогрейный котел также не должен выключаться даже в течение летних месяцев (постоянная готовность 2-й ступени горелки).

Работа при нагрузке горелки $\geq 60\%$

Минимальная температура котловой воды при работе на жидком топливе составляет $50\text{ }^{\circ}\text{C}$, а при работе на газообразном топливе $60\text{ }^{\circ}\text{C}$. Для защиты водогрейного котла минимальные значения тепловой мощности на ступени базовой нагрузки составляют 60% от номинальной тепловой мощности. На ступени базовой нагрузки требуется минимальная температура уходящих газов, значение которой зависит от конструкции дымовой трубы.

Ном. тепловая мощность	Настраиваемая мин. тепловая мощность (1-я ступень горелки)	
	кВт	кВт
125		75
160		96
195		117
230		138
270		162

Работа при нагрузке горелки $< 60\%$

Минимальная температура котловой воды при работе на жидком топливе составляет $60\text{ }^{\circ}\text{C}$, а при работе на газообразном топливе $65\text{ }^{\circ}\text{C}$.



Настройка горелки (продолжение)

Установить минимальную тепловую мощность для ступени базовой нагрузки в соответствии с параметрами системы удаления продуктов сгорания. Учесть при этом, что труба дымохода должна подходить для настраиваемой низкой температуры уходящих газов.



Инструктаж пользователя установки

Организация, выполняющая монтаж установки, обязана проинструктировать пользователя по вопросам управления установкой.



Документация по эксплуатации и сервисному обслуживанию

1. Заполнить и отделить карточку клиента:
 - Передать пользователю установки талон для пользователя установки.
 - Сохранить талон для предъявления фирме по отопительной технике.
2. Вложить в папку все спецификации деталей, инструкции по эксплуатации и сервисному обслуживанию и передать папку пользователю установки.

Заказ деталей

Для заказа деталей необходимы следующие данные:

- Заводской номер (см. фирменную табличку (A))
- Номер позиции детали (из этой спецификации)

0302	Монтажные элементы
0303	Герметик (картридж 310 мл)
0305	Принадлежности для теплоизоляции
0306	Декоративные полосы (1 рулон = 10 м)
0307	Лак в аэрозольной упаковке, серебряного цвета, банка 150 мл
0308	Лакировальный карандаш, серебряного цвета
0309	Инструкция по монтажу
0310	Инструкция по сервисному обслуживанию



Секции котла

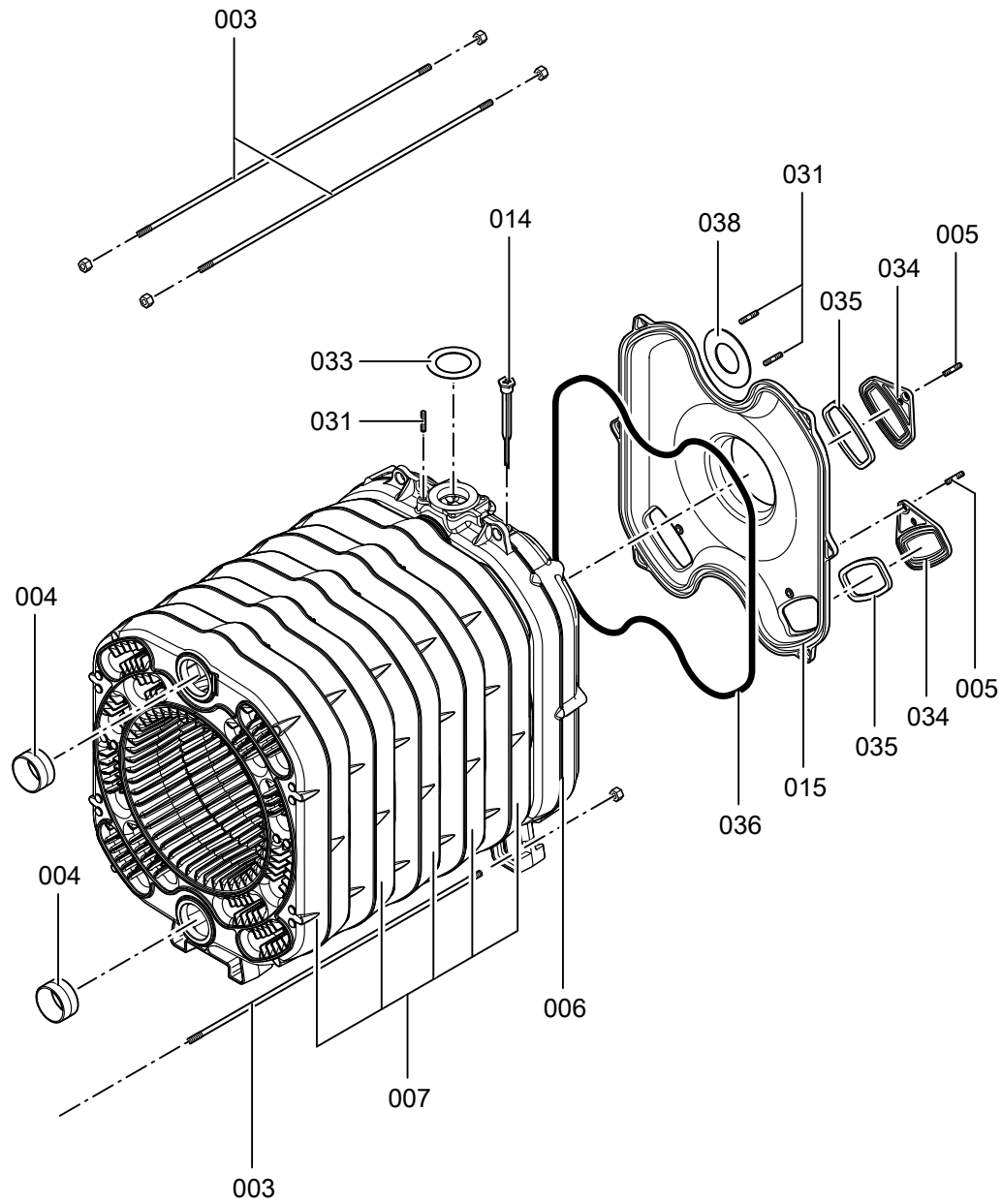


Рис. 6

Секции котла (продолжение)

Поз.	Деталь
0003	Анкерная штанга M12 x 898 с гайками
0004	Ниппель
0005	Болт с резьбой
0006	Задняя секция ^{*1}
0007	Центральная секция ^{*1}
0014	Погружная гильза, 4 шт.
0015	Сборник уходящих газов
0031	Болт с резьбой
0033	Уплотнение DN 65 PN 6
0034	Крышка отверстия для чистки
0035	Уплотнительная прокладка 10 x 10 мм
0036	Уплотнительная прокладка 12 x 12 мм
0038	Уплотнение обратной магистрали котла

^{*1} При замене секций заказать для каждого секционного соединения по 1 шт. поз. 302.



Дверца котла, передняя секция

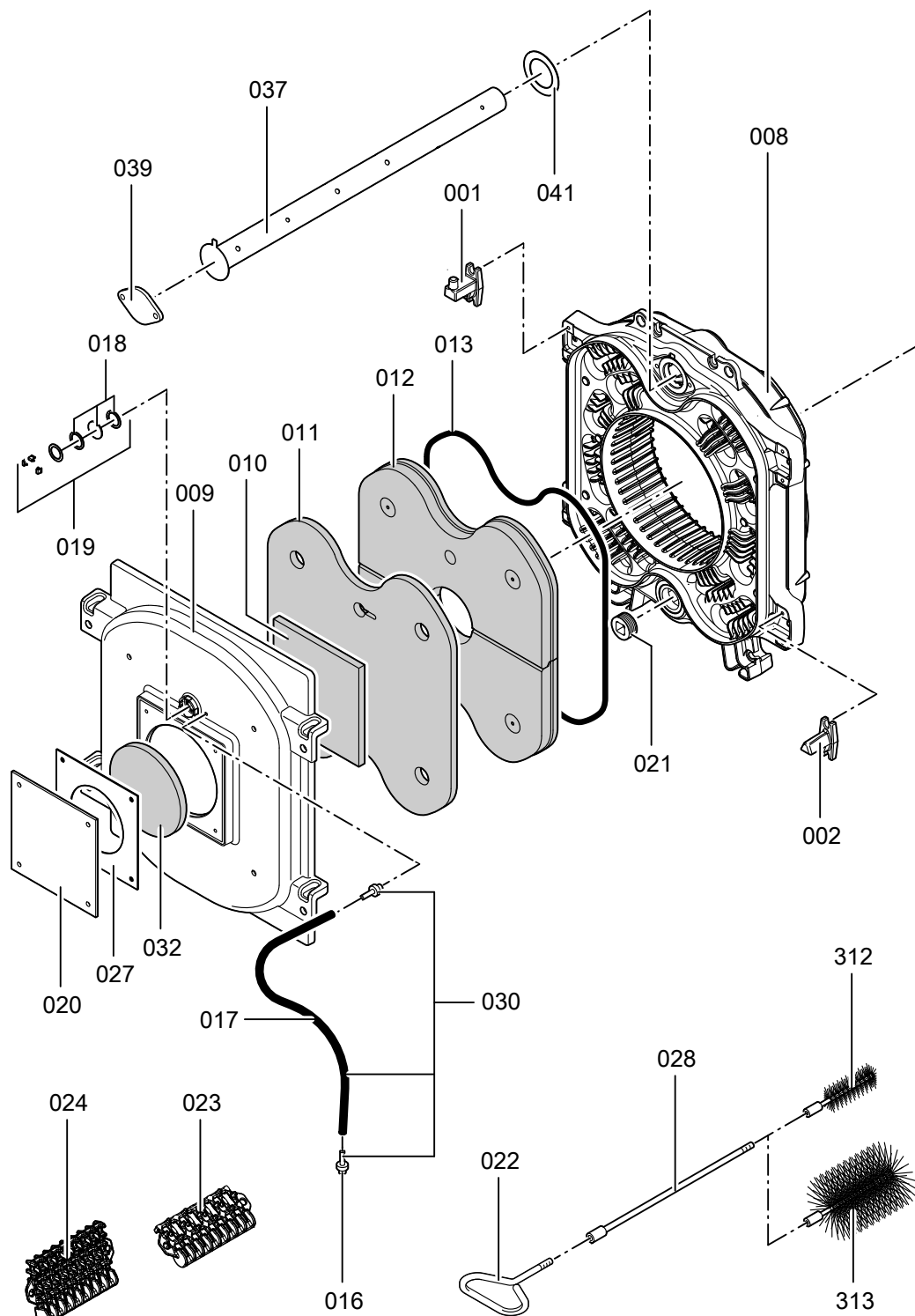


Рис. 7

Детали

Дверца котла, передняя секция (продолжение)

Поз.	Деталь
0001	Шарнирный болт
0002	Юстировочный упор
0008	Передняя секция ^{*1}
0009	Дверца котла
0010	Теплоизоляционный мат
0011	Теплоизоляционный мат
0012	Теплоизоляционный блок
0013	Уплотнительная прокладка 20 x 15 мм
0016	Наконечник шланга ¼"
0017	Шланг
0018	Смотровое стекло с уплотнениями
0019	Комплект для монтажа гляделки
0020	Плита горелки
0021	Пробка 2"
0022	Рукоятка
0023	Турбулизатор 2-го газохода вверху, до 195 кВт
0024	Турбулизатор 2-го газохода вверху, до 195 кВт
0027	Уплотнение плиты горелки
0028	Удлинитель
0030	Комплект для монтажа измерительного шланга
0032	Теплоизоляционный мат
0037	Распределительный коллектор
0039	Фланец распределительного коллектора
0041	Уплотнение распределительного коллектора
0312	Щетка для чистки 20 x 40 мм (<i>быстроизнашивающаяся деталь</i>)
0313	Щетка для чистки 44 x 100 мм (<i>быстроизнашивающаяся деталь</i>)

*1 При замене секций заказать для каждого секционного соединения по 1 шт. поз. 302.



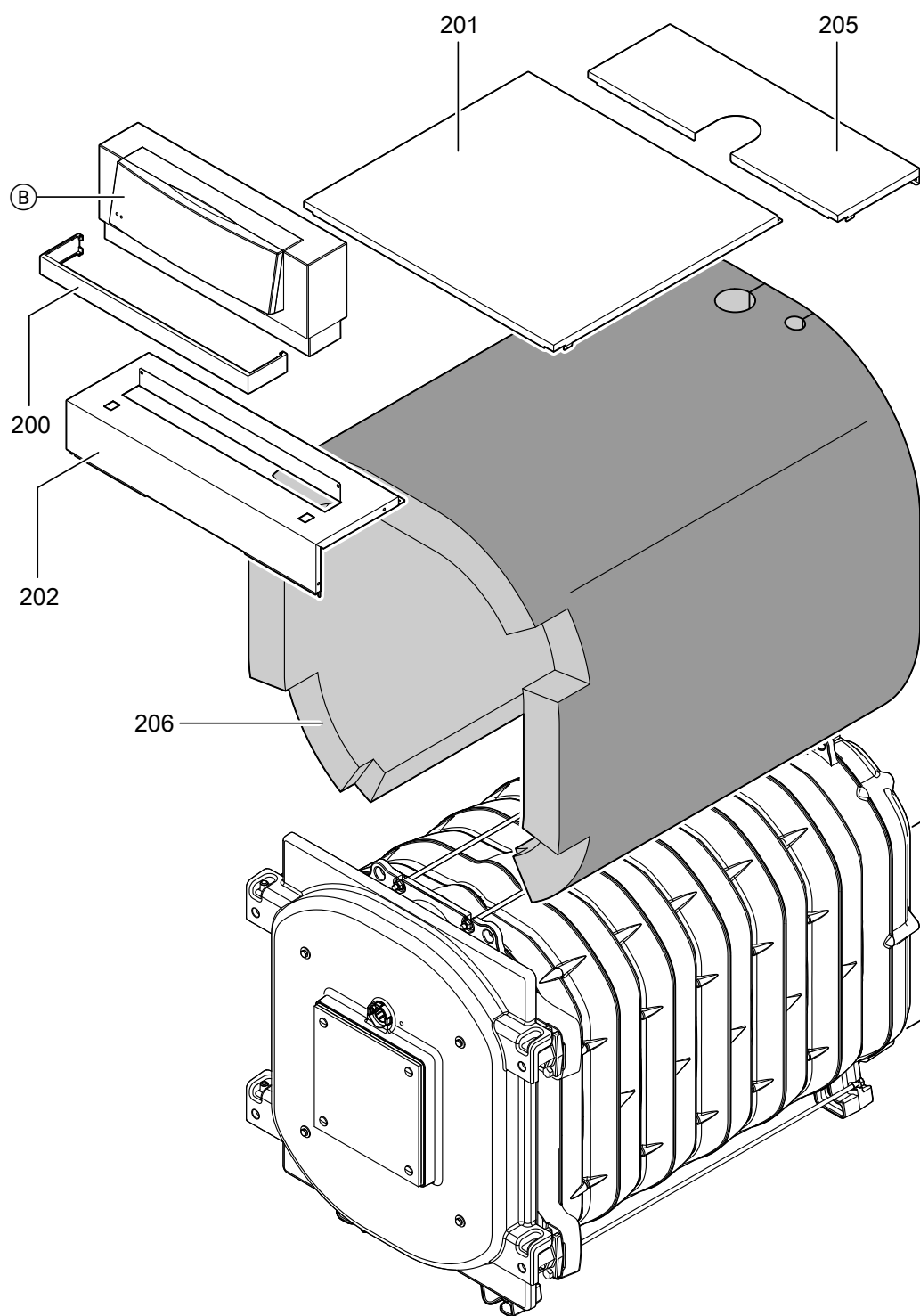


Рис. 8

- Ⓑ Контроллер котлового контура, данные о деталях см. в инструкции по сервисному обслуживанию контроллера.

Теплоизоляция, облицовка (продолжение)

Поз.	Деталь
0200	Крышка контроллера
0201	Верхняя панель облицовки впереди
0202	Фронтальная панель облицовки вверху
0205	Верхняя панель облицовки сзади
0206	Теплоизоляционный кожух

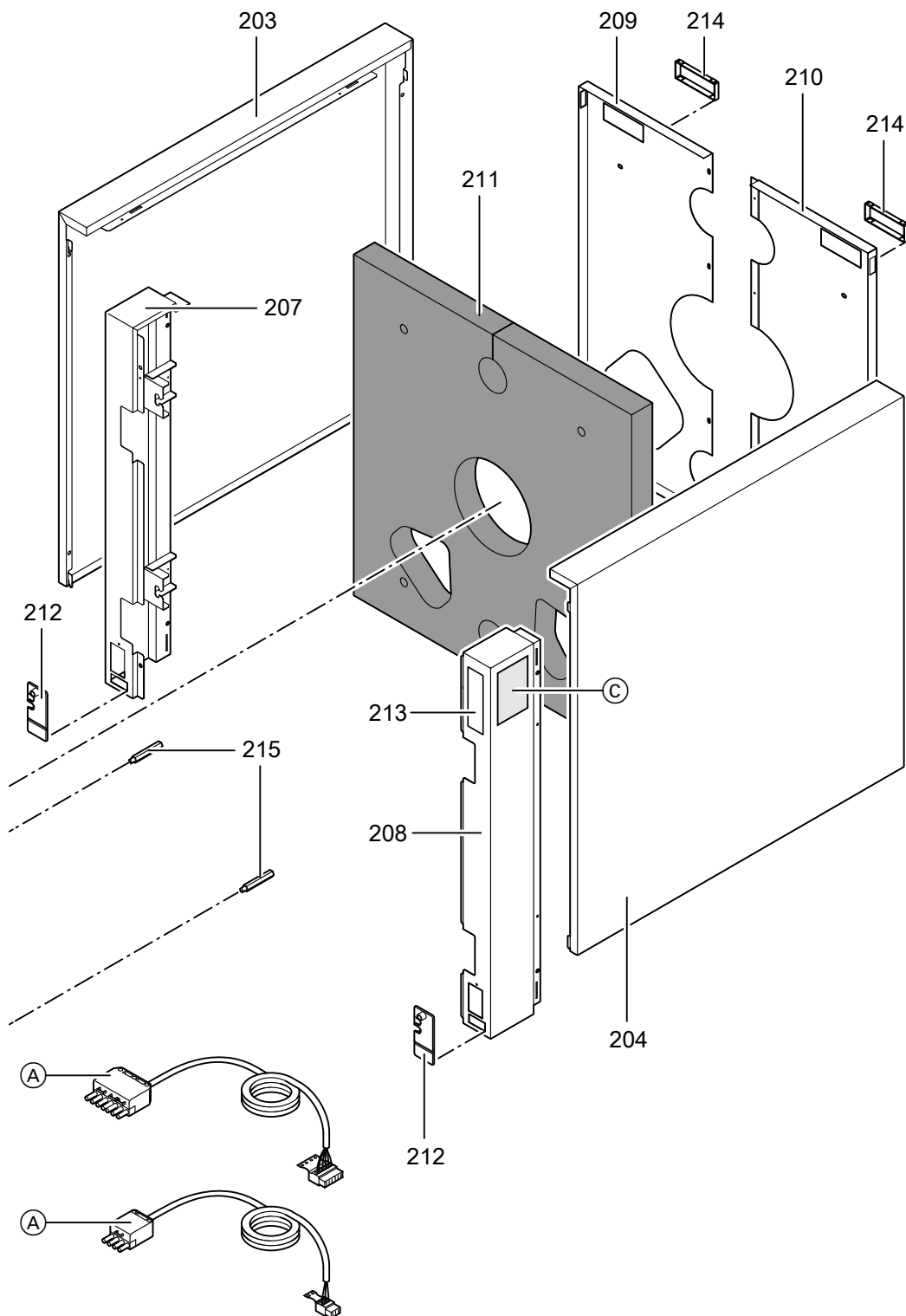


Рис. 9

- Ⓐ Кабели горелки
- Ⓒ Фирменная табличка, по выбору справа или слева

Теплоизоляция, облицовка (продолжение)

Поз.	Деталь
0203	Боковая панель облицовки слева
0204	Боковая панель облицовки справа
0207	Шина слева с поз. 0212
0208	Шина справа с поз. 0212
0209	Задняя панель слева с поз. 0214
0210	Задняя панель справа с поз. 0214
0211	Задний теплоизоляционный мат
0212	Крепление для разгрузки от натяжения, 2 шт.
0213	Логотип Vitorond 200
0214	Прокладка под острые кромки
0215	Установочный винт сзади SW17

Требования к качеству воды

Указание

Наши гарантийные обязательства действительны только при условии соблюдения перечисленных ниже требований.

Гарантия не распространяется на коррозионные разрушения и повреждения, возникшие в результате накипеобразования.

Предотвращение ущерба, вызванного образованием накипи

Необходимо предотвратить чрезмерное образование накипи (карбоната кальция) на теплообменных поверхностях. Для отопительных установок с рабочей температурой до 100 °С действует директива VDI 2035 лист 1 "Предотвращение ущерба в системах водяного отопления - образования накипи в установках ГВС и водяного отопления" со следующими нормативными показателями. См. пояснения в оригинальном тексте директивы.

Общая тепловая мощность кВт	Сумма щелочных земель моль/м ³	Общая жесткость °dH
≤ 50	≤ 3,0	≤ 16,8
> 50 - ≤ 200	≤ 2,0	≤ 11,2
> 200 - ≤ 600	≤ 1,5	≤ 8,4
> 600	< 0,02	< 0,11

Ориентировочные значения приведены с учетом следующих условий:

- Общий объем воды для наполнения и подпитки в течение срока службы установки не превышает тройного объема водонаполнения отопительной установки.
- Удельный объем установки составляет менее 20 литров на 1 кВт тепловой мощности. При этом для многокотловых установок следует использовать мощность самого слабого водогрейного котла.
- Приняты все меры по предотвращению коррозии, вызываемой водой, согласно VDI 2035 лист 2.

В отопительных установках с указанными ниже параметрами необходимо умягчение воды для наполнения и подпитки:

- Суммарное содержание щелочных земель в воде, используемой для наполнения и подпитки системы, превышает нормативный показатель.
- Ожидается повышенное количество воды, используемой для наполнения и подпитки.
- Удельный объем установки составляет более 20 литров на 1 кВт тепловой мощности. При этом для многокотловых установок следует использовать мощность самого слабого водогрейного котла.

- В установках мощностью > 50 кВт установить счетчик, подсчитывающий количество воды для наполнения и подпитки. Объем наполняемой воды и ее жесткость заносить в контрольные листы сервисного обслуживания водогрейных котлов.
- Для установок с удельным объемом более 20 л/кВт тепловой мощности необходимо применять требования следующей более высокой группы общей тепловой мощности (согласно таблице). При этом для многокотловых установок следует использовать мощность самого слабого водогрейного котла. При значительном превышении (> 50 л/кВт) следует выполнить умягчение воды до значения суммы щелочных земель ≤ 0,02 моль/м³.

Указания по эксплуатации:

- При выполнении работ по модернизации или ремонту сливать воду следует только из тех участков сети, где это необходимо.
- Фильтры, грязеуловители и прочие устройства для сброса шлама и сепарации в отопительном контуре необходимо как можно чаще проверять, очищать и приводить в действие после первого или повторного монтажа. Впоследствии проверять, и очищать в зависимости от водоподготовки (например, жесткости воды).

Требования к качеству воды (продолжение)

- Если отопительная установка заполняется **полностью умягченной водой**, то при вводе в эксплуатацию **никаких особых мер не требуется**.
Если же отопительная установка заполняется **не полностью умягченной водой**, а водой, отвечающей требованиям, изложенным в вышеприведенной таблице, **то при вводе в эксплуатацию дополнительно следует учитывать следующее**:
 - Ввод установки в эксплуатацию следует выполнять поэтапно при сильном потоке теплоносителя, начиная с минимальной мощности котла. Таким образом предотвращается локальная концентрация накипи на теплообменных поверхностях теплогенератора.
 - В многокотловых установках все водогрейные котлы должны быть введены в эксплуатацию одновременно, чтобы все накипеобразование не сконцентрировалось на теплообменной поверхности только одного водогрейного котла.
 - Если необходимы мероприятия по водоподготовке, то уже первичное наполнение отопительной установки для ввода ее в эксплуатацию должно выполняться водой, прошедшей подготовку. Это относится также и к каждому новому наполнению, например, после ремонтов или модернизации установки, а также ко всей воде для подпитки.

Соблюдение этих указаний позволяет сократить до минимума образование известковых отложений на теплообменных поверхностях.

Вследствие несоблюдения директивы VDI 2035 возможно образование вредных известковых отложений. В таком случае следствием часто становится сокращение срока службы теплогенераторов. Как вариант, для восстановления эксплуатационных характеристик можно рассматривать удаление известковых отложений.

Такие работы должны выполняться специализированной фирмой. Перед повторным вводом в эксплуатацию отопительную установку следует проверить на наличие повреждений. Во избежание повторного чрезмерного образования накипи необходимо откорректировать неправильные рабочие параметры.

Предотвращение ущерба от коррозии, вызываемой водой

Коррозионная стойкость (по отношению к теплоносителю) металлических материалов, используемых в отопительных установках и теплогенераторах, основывается на отсутствии кислорода в теплоносителе. Кислород, который попадает в отопительную установку при первом и последующих наполнениях, вступает в реакцию с материалами установки, не причиняя ущерба.

Характерная черная окраска воды после некоторого времени эксплуатации указывает на то, что свободного кислорода в ней больше нет. В соответствии с техническими правилами, в особенности директивой VDI 2035-2, мы рекомендуем проектировать и эксплуатировать отопительные установки таким образом, чтобы непрерывное поступление кислорода в теплоноситель было невозможно.

Поступление кислорода во время эксплуатации может происходить в следующих случаях:

- через проходные открытые расширительные баки,
- вследствие возникновения пониженного давления в установке
- через газопроницаемые элементы конструкции

Закрытые установки, например, с расширительным баком, при правильных размерах и правильном системном давлении, обеспечивают хорошую защиту от проникновения кислорода из воздуха. Давление в любом месте отопительной установки, в том числе со стороны всасывания насоса, и при любом режиме работы должно быть выше атмосферного давления. Давление на входе расширительного бака необходимо проверять, по крайней мере, при проведении ежегодного техобслуживания. Следует избегать использования газопроницаемых элементов конструкции, например, диффузионно-проницаемых пластмассовых труб в системах внутриспольного отопления. Если они все же используются, то следует предусмотреть разделение систем на отдельные контуры. Благодаря теплообменнику из коррозионно-стойкого материала это обеспечивает отделение воды, протекающей по полимерным трубам, от других отопительных контуров, например, от теплогенератора.

Требования к качеству воды (продолжение)

Дополнительные меры по защите от коррозии не требуются в случае закрытой с точки зрения коррозии системы водяного отопления, для которой были учтены вышеупомянутые пункты. Если все же существует опасность проникновения кислорода, то следует принять дополнительные меры по защите от коррозии, например, добавить кислородную связку сульфит натрия (с избытком 5 - 10 мг/л). Значение pH теплоносителя должно составлять 8,2 - 9,5.

При наличии алюминиевых элементов конструкции действуют другие условия.

Если для защиты от коррозии используются химикаты, то мы рекомендуем запросить у изготовителя химикатов подтверждение безвредности добавок для материалов котла и материалов других элементов. С вопросами относительно водоподготовки следует обращаться в специализированное предприятие.

Дополнительные подробные сведения приведены в инструкции VDI 2035-2 и EN 14868.

Таблица качества воды

Показателя счетчика	Вода для наполнения и подпитки	Общий объем воды	Общая жесткость		Значение рН	Водоподготовка		Дата
			подпиточная вода	котловая вода		средство	Дозируемое кол-во	
м ³	м ³	м ³						

Протокол техобслуживания/сервиса

	Первый ввод в эксплуатацию	Техобслуживание/сервис	Техобслуживание/сервис
Дата:			
Исполнитель:			
	Техобслуживание/сервис	Техобслуживание/сервис	Техобслуживание/сервис
Дата:			
Исполнитель:			

Протокол техобслуживания/сервиса (продолжение)

	Техобслуживание/сервис	Техобслуживание/сервис	Техобслуживание/сервис
Дата:			
Исполнитель:			

	Техобслуживание/сервис	Техобслуживание/сервис	Техобслуживание/сервис
Дата:			
Исполнитель:			

	Техобслуживание/сервис	Техобслуживание/сервис	Техобслуживание/сервис
Дата:			
Исполнитель:			

Технические данные

Газовый водогрейный котел, категория I_{2ELL}

Ном. тепловая мощность	кВт	125	160	195	230	270
Идентификатор изделия согласно Директиве по КПД		CE-0085BS0005				
Аэродинамическое сопротивление	Па	65	95	100	120	160
	мбар	0,65	0,95	1,00	1,20	1,60
Необходимый напор	Па/мбар	0	0	0	0	0
Параметры уходящих газов						
Температура ^{*2} При темп-ре котловой воды 60 °С						
▪ При номинальной тепловой мощности	°С			175		
▪ При частичной нагрузке	°С			125		
Температура ^{*2} при темп. котловой воды 80 °С	°С			185		
Характеристики изделия (согласно Положению об экономии энергии)						
КПД η при						
▪ 100 % ном. тепловой мощности	%	92,4	92,5	92,7	92,8	92,8
▪ 30 % ном. тепловой мощности	%	95,2	94,9	95,5	95,6	95,6
Потери на поддержание готовности q_в,	%	0,40	0,38	0,28	0,25	0,25
70						
Потребляемая электрическая мощность^{*3} При						
▪ 100 % ном. тепловой мощности	Вт	457	514	565	612	661
▪ 30 % ном. тепловой мощности	Вт	152	171	188	204	220

^{*2} Измеренная температура уходящих газов как среднее значение брутто при температуре воздуха для сжигания топлива 20 °С.

^{*3} Нормативный показатель

Окончательный вывод из эксплуатации и утилизация

Изделия производства Viessmann могут быть подвергнуты вторичной переработке. Компоненты и топливо отопительной установки не относятся к бытовым отходам.

Для вывода установки из эксплуатации ее необходимо обесточить, компоненты установки должны остынуть.

Необходимо обеспечить должную утилизацию всех компонентов.

DE: Мы рекомендуем использовать систему утилизации, организованную компанией Viessmann. Эксплуатационные материалы (например, теплоносители) могут быть утилизированы на коммунальных пунктах утилизации. Более подробную информацию могут предоставить представительства Viessmann.

Декларация безопасности

Мы, фирма Viessmann Werke GmbH & Co. KG, D-35107 Аллендорф, заявляем под собственную ответственность, что изделие

Vitorond 200, тип VD2A

- с контроллером котлового контура **Vitotronic** и
 - с контроллером котлового контура **Vitotronic** и вентиляторной горелкой **Vitoflame**
- соответствует следующим стандартам:

EN 226	EN 55 014
EN 267	EN 60 335
EN 14 394	EN 61 000-3-2
EN 50 082-1	EN 61 000-3-3
EN 50 165	TRD 702

В соответствии с положениями следующих директив данное изделие имеет обозначение **CE-0085**:

89/336/ЕЭС	98/37/EC
90/396/ЕЭС	2006/95/EC
92/42/ЕЭС	2009/125/EC
	813/2013

Настоящее изделие удовлетворяет требованиям директивы по КПД (92/42/ЕЭС) для **низкотемпературных(НТ) водогрейных котлов**.

Декларация безопасности жидкотопливной или газовой горелки с поддувом имеется в документации изготовителя горелки.

При энергетической оценке отопительных и вентиляционных установок в соответствии с DIN V 4701-10, которая требуется согласно Положению об экономии энергии, определение показателей установок, в которых используется изделие **Vitorond 200**, можно производить с учетом показателей продукта, полученных при типовом испытании согласно нормам ЕС (см. таблицу "Технические данные").

Аллендорф, 20 сентября 2015 года

Viessmann Werke GmbH & Co. KG



по доверенности Манфред Зоммер

Сертификат изготовителя

Мы, фирма Viessmann Werke GmbH & Co. KG, D-35107 Аллендорф, подтверждаем, что в это изделие соответствует следующим требованиям, необходимым согласно 1-му Федеральному постановлению об охране окружающей среды от воздействия экологически вредных выбросов (BImSchV):

- Предельное содержание NO_x согласно § 6 (1).
- Потеря тепла с уходящими газами не более 9 % согласно § 10 (1).
- Нормативный КПД не менее 94 % согласно § 6 (2).

Модуль водогрейного котла с горелкой

Vitorond 200 жидкотопливной горелкой Vitoflame

Аллендорф, 20 сентября 2015 года

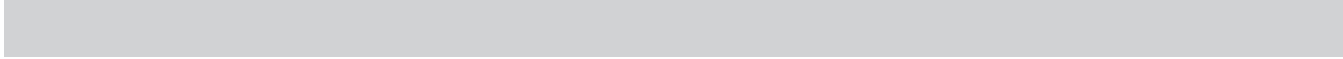
Viessmann Werk GmbH & Co. KG



по доверенности Манфред Зоммер

Предметный указатель

В		Проверка вентиляции помещения установки.....	13
Ввод установки в эксплуатацию.....	8	Проверка всех уплотнений и уплотнительных шнуров.....	10
Вода для наполнения и подпитки.....	12	Проверка герметичности всех подключений отопительного контура и погружной гильзы.....	11
Вывод установки из эксплуатации.....	8	Проверка герметичности дымохода.....	13
Д		Проверка давления в установке.....	11
Документация по эксплуатации и сервисному обслуживанию.....	14	Проверка качества воды.....	12
И		Проверка прочности крепления штукерных электрических подключений и кабельных проходов.....	12
Извлечение и чистка турбулизаторов.....	9	Проверка работы комплекта повышения температуры обратной магистрали (при наличии).....	13
Инструктаж пользователя установки.....	14	Проверка регулятора тяги (при наличии).....	13
К		Проверка свободного хода и герметичности смесителя.....	13
Качество воды, требования.....	24	Проверка теплоизоляции.....	12
Н		Проверка теплоизоляционных деталей дверцы горелки.....	10
Наполнение отопительной установки водой.....	8	Р	
Настройка горелки.....	13	Расширительный бак.....	11
О		С	
Общая жесткость котловой воды.....	12	Спецификация деталей.....	15
Открытие дверцы котла.....	8	Т	
Открытие крышки отверстия для чистки.....	8	Технические данные.....	29
Очистка дымохода.....	10	Требования к котловой воде.....	24
Очистка сборника уходящих газов.....	10	У	
Очистка смотрового стекла на дверце котла.....	12	Установка турбулизаторов.....	10
Очистка теплообменных поверхностей.....	10		
П			
Прикручивание дверцы котла и крышки отверстия для чистки.....	10		
Применение по назначению.....	5		





Указание относительно области действия инструкции

Заводской №:

7247985

7247986

7247987

7247988

7247989

ТОВ "ВІССМАНН"
вул. Валентини Чайки 16
с. Чайки, Києво-Святошинський р-н, Київська обл.
08130 Україна
тел. +380 44 3639841
факс +380 44 3639843

Viessmann Group
ООО "Виссманн"
г. Москва
тел. +7 (495) 663 21 11
факс. +7 (495) 663 21 12
www.viessmann.ru