

Технический паспорт

Номер заказа и цены см. в прайс-листе



VITOPLEX 300 Тип ТХ3А

Низкотемпературные жидкотопливные/газовые водогрейные котлы

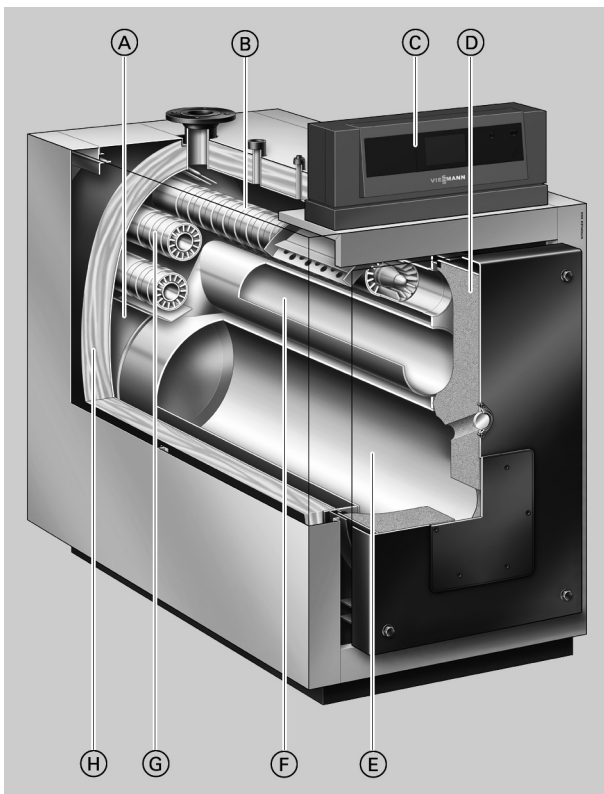
- Трехходовые котлы с многослойными конвективными теплообменными поверхностями
- Для режима работы с переменной температурой котловой воды
- С Vitotrans 300 в качестве теплообменника уходящих газов/воды (принадлежность)

Указание для типа ТХ3А, от 90 до 300 кВт

В странах Евросоюза согласно директиве по экологическому проектированию отопительных приборов и устройств, используемых для приготовления горячей воды (RL 2009/125/EC), а также согласно постановлению о порядке исполнения VO (EC) № 813/2013 и VO (EC) № 814/2013 эти водогрейные котлы не могут использоваться или продаваться с целью выработки тепла для отопления помещений и приготовления горячей воды. Продажа изделия осуществляется исключительно в соответствии с его использованием в целях, определенных в указанных выше положениях.

Основные преимущества

- Многослойные конвективные теплообменные поверхности обеспечивают высокую эксплуатационную надежность и длительный срок службы.
- Нормативный КПД при работе на жидком топливе/природном газе:
90 % (H₂) / 96 % (H₁)
- Опциональный теплообменник уходящих газов/воды из специальной стали обеспечивает высокий КПД благодаря использованию теплоты конденсации.
- Трехходовой котел с низкой теплонапряженностью камеры сгорания обеспечивает минимальные выделения вредных веществ.
- Широкие проходы между трубами и большое водонаполнение котлового блока обеспечивают эффективную естественную циркуляцию и гарантированный теплообмен.
- Интегрированная пусковая схема Therm-Control заменяет подмешивающий насос или комплект повышения температуры обратной магистрали, а также сокращает необходимое для монтажа время и уменьшает затраты.
- Для водогрейных котлов мощностью до 300 кВт датчик заполнения котлового блока водой не требуется.
- Простой в управлении контроллер Vitotronic с цветным сенсорным дисплеем
- Встроенный сервисный интерфейс WLAN
- Экономичная и надежная эксплуатация отопительной установки за счет системы управления Vitotronic с функцией информационного обмена, которая в сочетании с Vitogate 300 (принадлежность) обеспечивает подключение к домовым системам диспетчерского управления.



- Ⓐ Благодаря широким ходам между жаровыми трубами и большому водонаполнению котлового блока обеспечивается эффективная естественная циркуляция и упрощается гидравлическая стыковка котла с системой.
- Ⓑ Многослойные конвективные теплообменные поверхности обеспечивают высокую эксплуатационную надежность и длительный срок службы
- Ⓒ Контроллер Vitotronic с цветным сенсорным дисплеем
- Ⓓ Теплоизоляция дверцы котла
- Ⓔ Камера сгорания
- Ⓕ Жаровые трубы второго хода
- Ⓖ Жаровые трубы третьего хода
- Ⓗ Высокоэффективная теплоизоляция

Технические данные водогрейного котла

Технические данные

Номинальная тепловая мощность	кВт	90	115	140	180	235	300	405	500
Номинальная тепловая нагрузка	кВт	97	124	151	194	254	323	436	538
Маркировка CE – согласно Директиве по КПД – согласно Директиве по газовым приборам		CE-0085BT0478 CE-0085BT0478						—	—
Допуст. температура подачи (= темп. срабатывания защ. ограничителя тем-ры)	°C	110 (до 120 °C по запросу)							
Допуст. рабочее давление	бар кПа	4 400							
Аэродинамическое сопротивление	Па мбар	40 0,4	60 0,6	80 0,8	100 1,0	200 2,0	200 2,0	250 2,5	330 3,3
Размеры котлового блока									
Длина (размер d) ^{*1}	мм	1215	1420	1405	1600	1820	1820	1865	2010
Ширина (размер d)	мм	575	575	650	650	730	730	865	865
Высота (с патрубком) (размер t)	мм	1145	1145	1180	1180	1285	1285	1455	1455
Габаритные размеры									
Общая длина (размер r)	мм	1300	1500	1485	1680	1905	1905	1945	2090
Общая длина с горелкой и кожухом (размер s)	мм	1700	1905	1910	2110	2330	2330	—	—
Общая ширина (размер e)	мм	755	755	825	825	905	905	1040	1040
Общая высота (размер b)	мм	1315	1315	1350	1350	1460	1460	1625	1625
Сервисная высота (контроллер) (размер a)	мм	1485	1485	1520	1520	1630	1630	1795	1795
Высота									
– звукопоглощающие регулируемые опоры	мм	28	28	28	28	—	—	—	—
– звукопоглощающие подкладки котла (нагруженные)	мм	—	—	—	—	37	37	37	37
Фундамент									
Длина	мм	1000	1200	1200	1400	1650	1650	1650	1800
Ширина	мм	760	760	830	830	900	900	1040	1040
Диаметр камеры сгорания	мм	380	380	400	400	480	480	570	570
Длина камеры сгорания	мм	800	1000	1000	1200	1400	1400	1400	1550
Масса котлового блока	кг	350	394	460	490	650	742	940	1110
Общая масса Водогрейный котел с теплоизоляцией и контроллером котлового контура	кг	395	440	510	540	710	802	1075	1295
Объем котловой воды	л	170	210	250	290	470	430	590	630
Патрубки водогрейного котла									
Подающая и обратная магистраль котла	PN 6 DN	65	65	65	65	65	80	100	100
Патрубок аварийной линии (предохранительный клапан) (наружная резьба)	R	1¼	1¼	1¼	1¼	1¼	1¼	1½	1½
Патрубок опорожнения (наружная резьба)	R	1¼	1¼	1¼	1¼	1¼	1¼	1¼	1¼
Параметры уходящих газов^{*2}									
Температура (при температуре котловой воды 60 °C)									
– при номинальной тепловой мощности	°C				160				
– при частичной нагрузке	°C				105				

*1 Дверца котла демонтирована.

*2 Расчетные значения для проектирования системы удаления продуктов сгорания по EN 13384 в расчете на содержание 13 % CO₂ при использовании котельного топлива EL и 10 % CO₂ при использовании природного газа.

Измеренная температура уходящих газов как среднее значение брутто при температуре воздуха для сжигания топлива 20 °C.

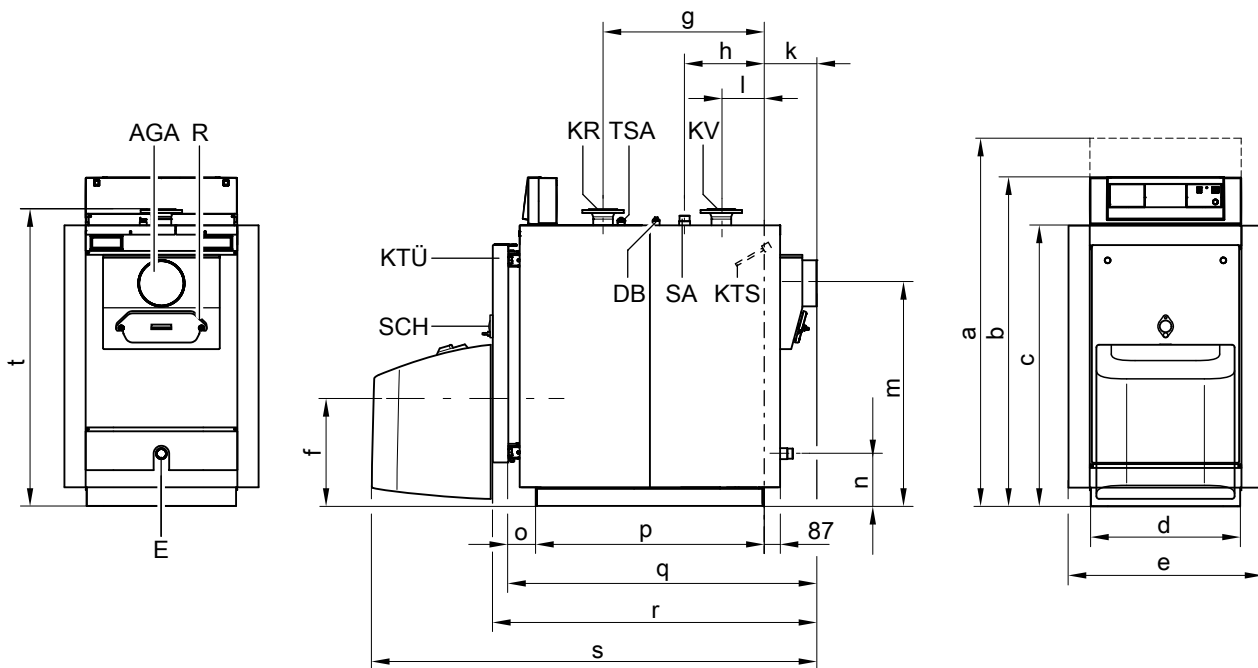
В качестве параметров для частичной нагрузки приведены параметры для мощности в размере 60 % от номинальной тепловой мощности. При другой величине частичной нагрузки (в зависимости от режима работы) массовый расход уходящих газов необходимо рассчитать соответствующим образом.

Технические данные водогрейного котла (продолжение)

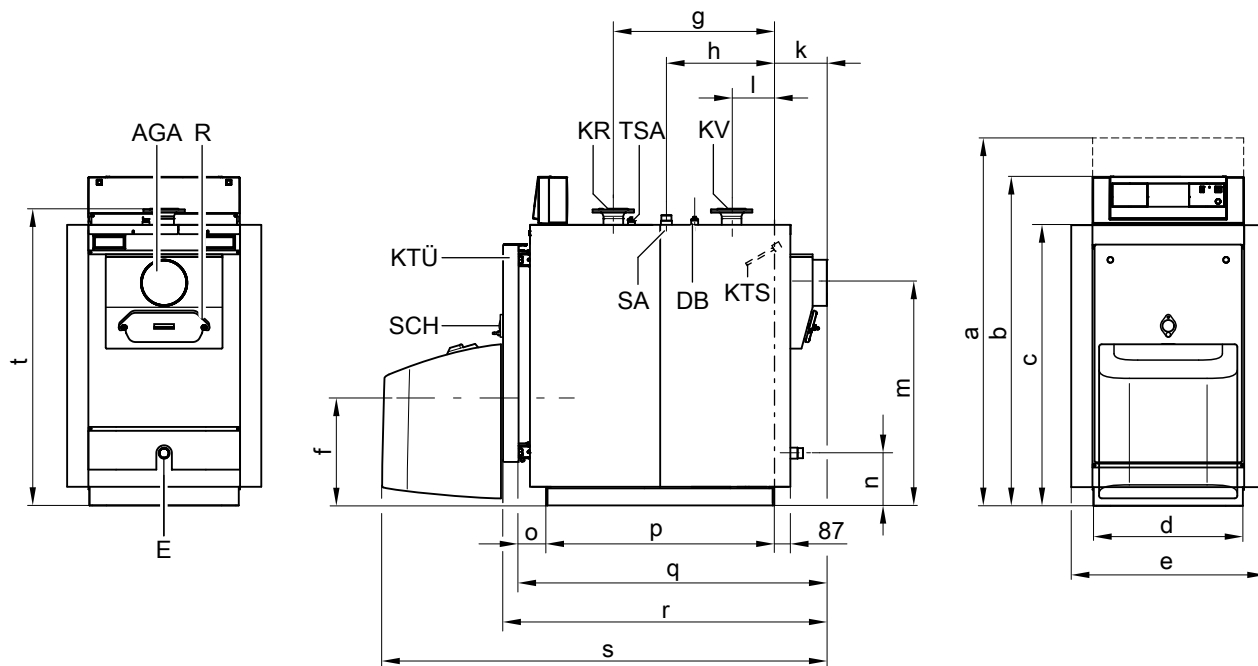
Номинальная тепловая мощность	кВт	90	115	140	180	235	300	405	500
Температура (при температуре котловой воды 80 °С)	°С	175							
Массовый расход уходящих газов		1,5225 x мощность топки в кВт							
– для природного газа	кг/ч	1,5 x мощность топки в кВт							
– для жидкого топлива EL	кг/ч								
Патрубок дымохода									
Условный проход	Ø мм	180	180	200	200	200	200	250	250
внеш.	Ø мм	178	178	198	198	198	198	248	248
Нормативный КПД									
(при работе на жидком топливе/природном газе)	%	90 (H _s) / 96 (H _i)							
При температуре отопительной системы 75/60 °С									
Потери на поддержание готовности Q _{B,70}	%	0,40	0,37	0,32	0,34	0,37	0,29	0,25	0,23
Соответствующий Vitotrans 300									
– работа на газообразном топливе	№ заказа	Z010326		Z010327		Z010328		Z010329	
– работа на жидком топливе	№ заказа	Z010330		Z010331		Z010332		Z010333	
Номинальная тепловая мощность									
Водогрейный котел с Vitotrans 300									
– работа на газообразном топливе	кВт	98,7	126,1	152,7	197,1	257,2	328,5	435,2	543,7
– работа на жидком топливе	кВт	95,8	122,5	148,8	191,7	250,3	319,5	429,5	529,9
Маркировка CE									
Vitotrans 300 в сочетании с водогрейным котлом в качестве конденсационного блока		CE-0085BT0479							
Аэродинамич. сопротивление									
Водогрейный котел с Vitotrans 300	Па	105	125	165	185	300	300	355	435
	мбар	1,05	1,25	1,65	1,85	3,00	3,00	3,55	4,35
Общая длина									
Водогрейный котел с Vitotrans 300 без горелки	мм	1990		2290		2570		2950	
Уровень звукового давления*3									
1 м до водогрейного котла (1-я/2-я ступень)	дБ(A)	<68/<69						—	
В дымоходе (1-я/2-я ступень)	дБ(A)	<96/<103						—	

*3 Нормативные параметры измерений уровня звукового давления не являются гарантированными значениями, поскольку измерения уровня звукового давления всегда зависят от соответствующей установки. Эти данные относятся к Vitoplex с жидкотопливными/газовыми вентиляторными горелками Vitoflame 100.

Размеры

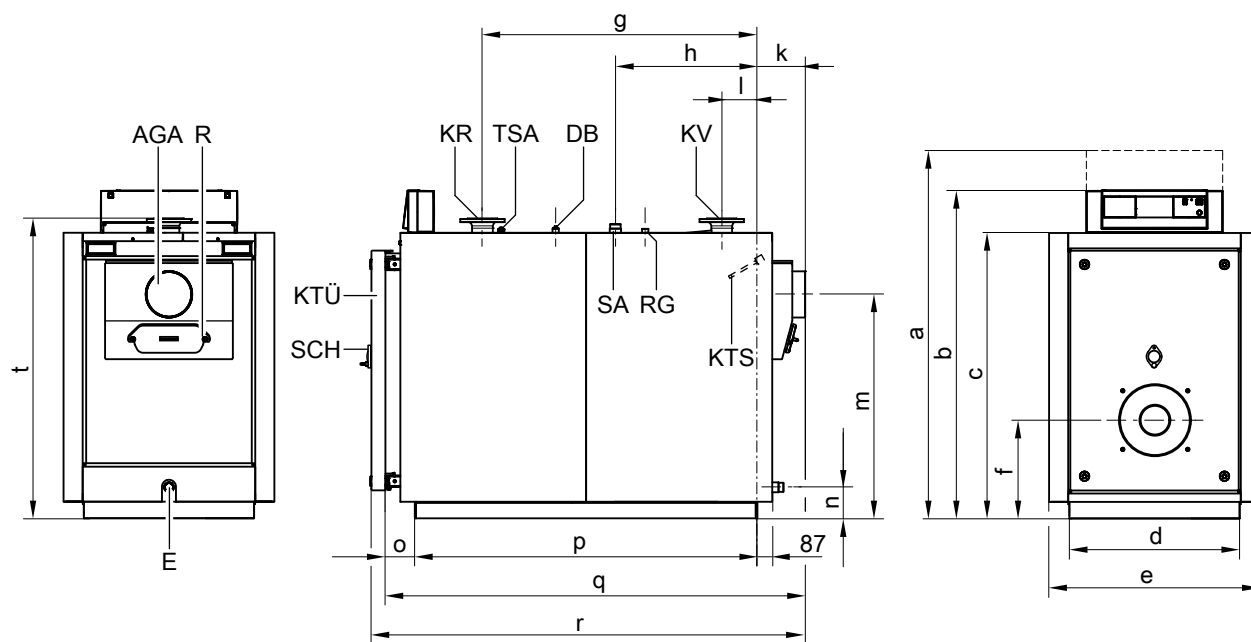


90 до 180 kW



235 до 300 кВт

Технические данные водогрейного котла (продолжение)



405 и 500 кВт

AGA	Сборник уходящих газов	KV	Подающая магистраль котла
DB	Муфта R ½ (наружная резьба) для устройства ограничения максимального давления (арматурный стержень)	R	Отверстие для чистки
E	Опорожнение	RG	Муфта R ½ (наружная резьба) для дополнительного регулирующего устройства
KR	Обратная магистраль котла	SA	Патрубок аварийной линии (предохранительный клапан)
KTS	Датчик температуры котловой воды	SCH	Смотровое отверстие
KTÜ	Дверца котла	TSA	Погружная гильза для датчика температуры Therm-Control

Таблица размеров

Номинальная тепловая мощность	кВт	90	115	140	180	235	300	405	500
a	мм	1485	1485	1520	1520	1630	1630	1795	1795
b	мм	1315	1315	1350	1350	1460	1460	1625	1625
c	мм	1085	1085	1115	1115	1225	1225	1395	1395
d	мм	575	575	650	650	730	730	865	865
e	мм	755	755	825	825	905	905	1040	1040
f	мм	440	440	440	440	420	420	470	470
g	мм	620	825	810	1010	1180	1180	1145	1290
h	мм	320	395	325	425	610	610	710	785
k	мм	220	220	220	220	220	220	260	260
l	мм	165	165	150	150	155	155	165	165
m	мм	860	860	885	885	980	980	1110	1110
n	мм	200	200	190	190	135	135	135	135
o	мм	110	110	110	110	130	130	130	130
p (длина шин основания)	мм	880	1085	1070	1270	1470	1470	1470	1615
q (установочный размер)	мм	1215	1420	1405	1600	1820	1820	1865	2010
r	мм	1300	1500	1485	1680	1905	1905	1945	2090
s	мм	1700	1905	1910	2110	2330	2330	—	—
t	мм	1145	1145	1180	1180	1285	1285	1455	1455

При затруднениях с подачей котла на место установки можно снять дверцу котла.

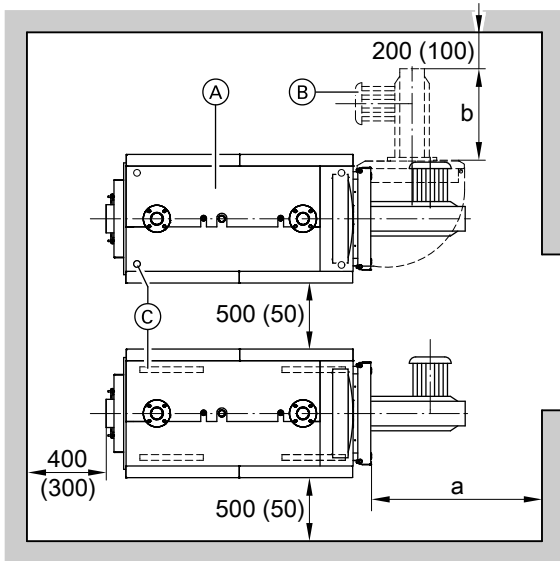
Размер f: принять во внимание монтажную высоту горелки.

Размер q: при демонтированной дверце котла

Технические данные водогрейного котла (продолжение)

Монтаж

Минимальные расстояния



- (A) Водогрейный котел
- (B) Горелка
- (C) Регулируемые звукопоглощающие опоры (90 - 500 кВт) или звукопоглощающие подкладки котла (235 - 500 кВт)

Для упрощения монтажа и работ по техобслуживанию необходимо соблюдение указанных размеров. При ограниченном пространстве для монтажа достаточно выдержать минимальные расстояния (указанные в скобках). В состоянии при поставке дверь котла открывается влево. Шарнирные болты можно пере- ставить таким образом, чтобы дверь открывалась вправо.

Ном. тепловая мощность	кВт	90	115	140	180	235	300	405	500
a	мм	1100			1400	1600			

Размер a: это расстояние должно быть обеспечено перед водогрейным котлом для демонтажа внутренних труб и очистки газоходов.

Размер b: учесть конструктивную длину горелки.

Условия монтажа

- Не допускается загрязнение воздуха галогенсодержащими углеводородами (например, входящими в состав аэрозолей, красок, растворителей и моющих средств)
- Избегать сильной степени запыления.
- Не допускать высокой влажности воздуха.
- Обеспечить защиту от замерзания и надлежащую вентиляцию.

При несоблюдении этих требований возможны сбои и поврежде- ния установки.

В помещениях, в которых возможно загрязнение воздуха **галогеносодержащими углеводородами**, водогрейный котел можно устанавливать только при условии, что приняты достаточные меры для поступления незагрязненного воздуха для сжигания топлива.

Монтаж горелки

Водогрейные котлы мощностью до 115 кВт:

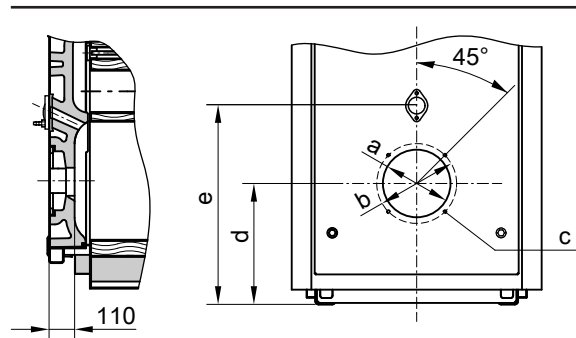
Окружность центров отверстий для крепления горелки, отверстия для крепления горелки и отверстие жаровой трубы соответствуют требованиям EN 226.

Водогрейные котлы мощностью от 140 кВт:

Окружность отверстий для крепления горелки, отверстия для крепления горелки и отверстие жаровой трубы соответствуют приведенной ниже таблице.

Горелка может устанавливаться непосредственно на поворотную дверцу котла. Если монтажные размеры горелки отличаются от размеров, указанных в таблице, то должна быть установлена плита горелки, входящая в комплект поставки.

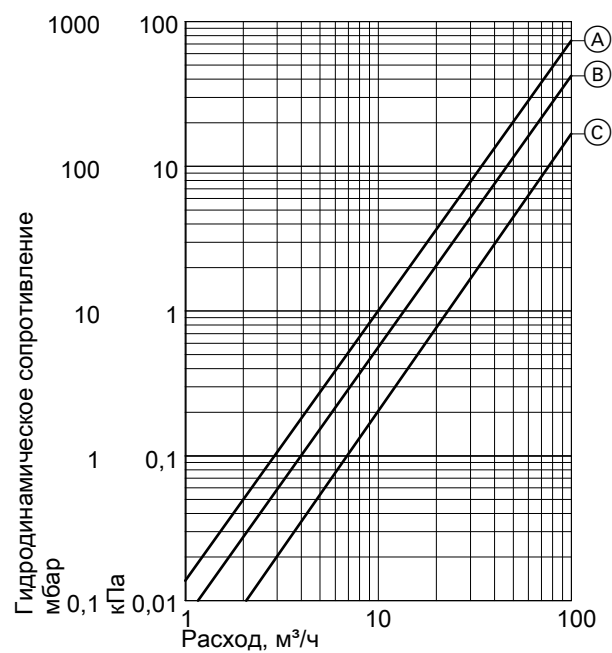
По желанию (за дополнительную плату) плиты горелки могут быть подготовлены уже на заводе-изготовителе. Для этого при заказе необходимо указать изготовителя горелки и ее тип. Жаровая труба должна выступать из теплоизоляции двери котла.



Технические данные водогрейного котла (продолжение)

Ном. тепловая мощность	кВт	90	115	140	180	235	300	405	500
a	Ø мм	135	135	240	240	240	240	290	290
b	Ø мм	170	170	270	270	270	270	330	330
c	кол-во/резьба	4/M 8	4/M 8	4/M 10	4/M 10	4/M 10	4/M 10	4/M 12	4/M 12
d	мм	440	440	440	440	420	420	470	470
e	мм	650	650	650	650	670	670	780	780

Гидродинамическое сопротивление отопительного контура



Водогрейный котел Vitoplex 300 предназначен только для систем водяного отопления с принудительной циркуляцией.

- (A) Номинальная тепловая мощность 90 - 235 кВт
- (B) Номинальная тепловая мощность 300 кВт
- (C) Номинальная тепловая мощность 390 и 500 кВт

Технические характеристики Vitotrans 300

Технические данные

Vitotrans 300		Z010326	Z010327	Z010328	Z010329
– Работа на газе	№ заказа	Z010330	Z010331	Z010332	Z010333
– жидкое топливо	№ заказа				
Номинальная тепловая мощность водогрейного котла	кВт	90-125	140-200	230-350	380-560
Диапазон номинальной тепловой мощности Vitotrans 300					
– Работа на газовом топливе	от кВт	8,7	12,7	21,8	33,3
	до кВт	11,9	19,0	33,3	48,9
– Работа на жидком топливе	от кВт	5,8	8,8	14,9	22,9
	до кВт	8,1	13,0	22,7	33,5
Допуст. рабочее давление					
	бар	4	4	4	6
	МПа	0,4	0,4	0,4	0,6
Допуст. температура подачи (= температура срабатывания защитного ограничителя температуры)					
	°С	110	110	110	110
Аэродинамическое сопротивление					
	мбар	0,65	0,85	1,00	1,05
	Па	65	85	100	105
Температура продуктов сгорания					
– Работа на газовом топливе	°С	65	65	65	65
– Работа на жидком топливе	°С	70	70	70	70
Массовый расход уходящих газов					
	от кг/ч	136	213	383	546
	до кг/ч	213	341	596	954
Габаритные размеры					
Общая длина (размер h) с контрфланцами	мм	666	777	856	967
Общая ширина (размер b)	мм	714	760	837	928
Общая высота (размер c)	мм	1037	1152	1167	1350
Установочные размеры					
Длина без контрфланцев	мм	648	760	837	928
Ширина (размер a)	мм	618	636	706	839
Высота (размер d)	мм	1081	1098	1172	1296
Масса теплообменника					
Общая масса	кг	94	119	144	234
Теплообменник с теплоизоляцией	кг	125	150	188	284
Объем					
Теплоноситель	л	70	97	134	181
Продукты сгорания	м³	0,055	0,096	0,133	0,223
Подключения					
Подающая и обратная магистраль отопительного контура	DN	40	50	50	65
Конденсатоотводчик (наружная резьба)	R	½	½	½	½
Патрубок дымохода					
– К водогрейному котлу	DN	180	200	200	250
– К системе удаления продуктов сгорания	DN	150	200	200	250

Диапазон номинальной тепловой мощности Vitotrans 300 и температура уходящих газов

Тепловая мощность Vitotrans 300 при охлаждении уходящих газов в режиме работы на газе 200/65 °С, в режиме работы на жидком топливе 200/70 °С и увеличении температуры теплоносителя в Vitotrans 300 с 40 °С до 42,5 °С.

Данные о пересчете на другую температуру см. в разделе "Рабочие характеристики".

Аэродинамич. сопротивление

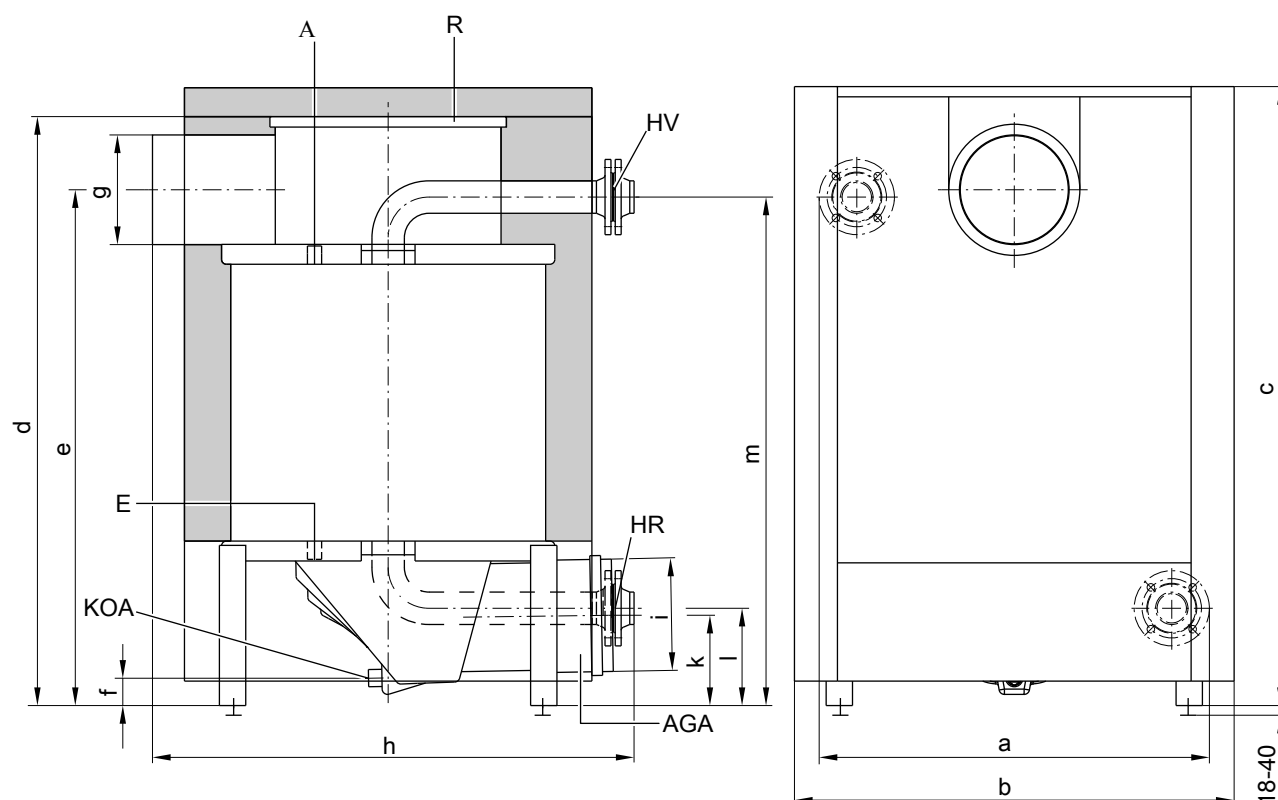
Аэродинамическое сопротивление при номинальной тепловой мощности Горелка должна преодолевать сопротивление на стороне топочных газов водогрейного котла, теплообменника Vitotrans 300 и газохода.

Проверенное качество



Знак CE в соответствии с действующими директивами Европейского Союза при допустимой температуре подающей магистрали (температура срабатывания защитного ограничителя температуры) до 110 °С согласно EN 12828.

Размеры



- Ⓐ Дополнительная муфта R ½ (наружная резьба)
- AGA Сборник уходящих газов
- E Патрубок опорожнения R ½ (наружная резьба)
- HR Обратная магистраль отопительного контура (вход)

- HV Патрубок подающей магистрали отопительного контура (выход)
- KOA Конденсатоотводчик Ø 32
- R Отверстие для чистки

Таблица размеров

№ заказа		Z010326 Z010330	Z010327 Z010331	Z010328 Z010332	Z010329 Z010333
a	мм	628	656	726	839
b	мм	714	746	818	912
c	мм	1022	1098	1151	1308
d	мм	965	1043	1096	1245
e	мм	851	907	960	1080
f	мм	73	53	51	88
g (внутр.)	Ø мм	181	201	201	251
h	мм	707	818	896	1015
i (внутр.)	Ø мм	151	201	201	251
k	мм	165	170	168	230
l	мм	170	172	181	232
m	мм	851	899	946	1075

Состояние при поставке

Тело теплообменника со смонтированным коллектором уходящих газов. Контрфланцы привинчены к патрубкам.

1 коробка с теплоизоляцией

Подключение к дымоходу

Патрубок уходящих газов водогрейного котла и переходник теплообменника уходящих газов/воды должны быть соединены соединительной манжетой (принадлежность) (не приваривать).

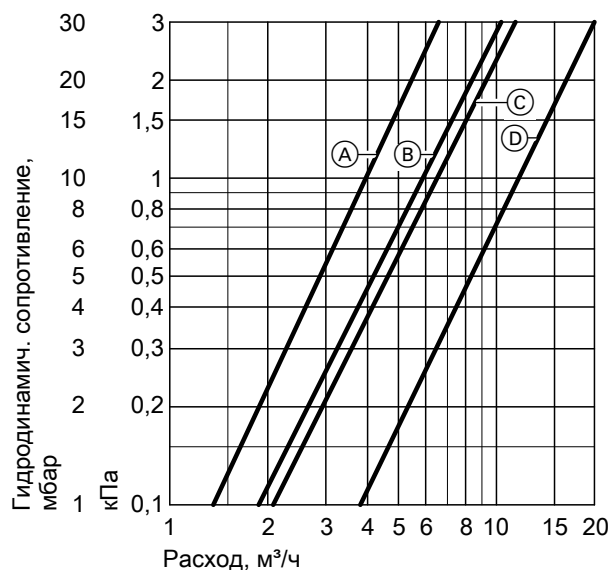
Выравнивание по высоте:

- для водогрейных котлов Vitoplex регулировочными винтами

Технические характеристики Vitotrans 300 (продолжение)

Гидродинамическое сопротивление отопительного контура

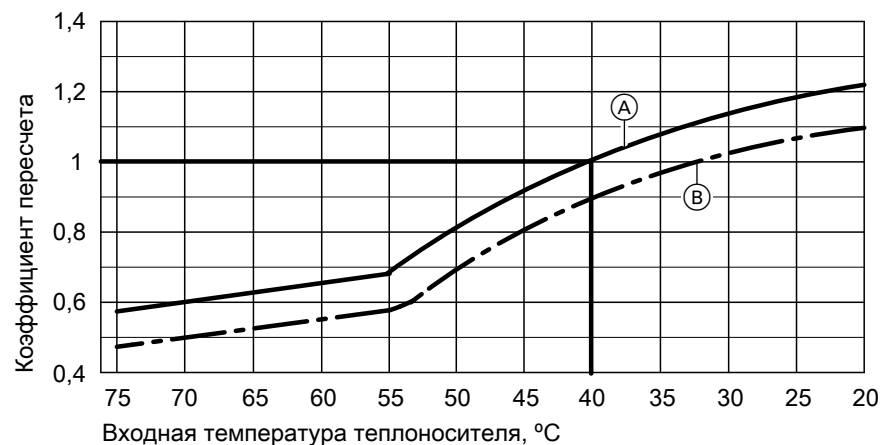
№ заказа Z010326 - Z010333



№ заказа	Кривая
Z010326	Ⓐ
Z010330	
Z010327	Ⓑ
Z010331	
Z010328	Ⓒ
Z010332	
Z010329	Ⓓ
Z010333	

Рабочие характеристики

Vitotrans 300 при работе на газе



- Ⓐ Температура уходящих газов на входе 200 °C
- Ⓑ Температура уходящих газов на входе 180 °C

Перерасчет рабочих характеристик

Данные тепловой мощности теплообменника уходящих газов/ воды Vitotrans 300 приведены для входной температуры уходящих газов 200 °C и температуры теплоносителя на входе в теплообменник, равной 40 °C.

При других условиях эксплуатации тепловую мощность можно вычислить умножением указанной номинальной тепловой мощности на коэффициент пересчета, определенный по диаграмме.

Состояние водогрейного котла при поставке

Котловой блок с установленной дверью котла и привинченной крышкой отверстия для чистки
Контрфланцы привинчены к патрубкам.
Винты регулировочные находятся в камере горелки.
Приспособление для чистки котла лежит сверху на котле.

- 2 коробка с теплоизоляцией
- 1 коробка с контроллером котлового контура и 1 пакет с технической документацией
- 1 кодирующий штекер и техническая документация Vitoplex 300

5799025

Состояние водогрейного котла при поставке (продолжение)

- 1 Therm-Control
- 1 дополнительная плита горелки (от 140 кВт)

Варианты контроллеров

Для однокотловых установок

- **Vitotronic 100, тип CC1E**
Для контроллера с постоянной температурой котловой воды. Для режима погодозависимой теплогенерации или с управлением по температуре помещения в сочетании с внешним контроллером.
- **Vitotronic 200, тип CO1E**
Для режима погодозависимой теплогенерации и управлению 1 прямым и максимум двух отопительных контуров со смесителем. Для двух отопительных контуров со смесителем требуется принадлежность "Модуль расширения для 2-го и 3-го отопительного контура".

Для многокотловой установки (до 8 водогрейных котлов)

- **Vitotronic 300, тип CM1E**
Для погодозависимой теплогенерации многокотловой установки. Дополнительно этот контроллер Vitotronic регулирует температуру котловой воды одного из водогрейных котлов этой многокотловой установки.
Vitotronic 100, тип CC1E и телекоммуникационный модуль LON
Для регулирования температуры котловой воды каждого последующего водогрейного котла многокотловой установки.
- **Мультивалентный системный контроллер Vitoccontrol 100-M/200-M**
Для погодозависимой каскадной схемы водогрейных котлов с контроллером Vitotronic 100 и блочно-модульной ТЭС Vitobloc 200 или другими теплогенераторами.

Мультивалентный системный контроллер в распределительном шкафу

Для одно- и многокотловых установок

Vitoccontrol 100-M

- Для эксплуатации мультивалентных отопительных установок из различных комбинаций водогрейных котлов на жидком или газообразном топливе, тепловых насосов, блочно-модульных ТЭС 4 и котлов на древесном топливе в количестве до 4. Vitoccontrol 100-M может управлять различными стандартными схемами теплогенераторов. Они представлены в браузере схем Viessmann. Совместимость Vitoccontrol 100-M с контроллерами Viessmann см. в перечне совместимых приборов. В качестве опции возможно подключение к Vitoscada для веб-визуализации установки. Для этого необходима интернет-связь.
Браузер схем Viessmann: www.viessmann-schemes.com
Перечень совместимых приборов: www.vitoccontrol.info

Vitoccontrol 200-M

- Для эксплуатации мультивалентных энергосистем заказчика с произвольным количеством теплогенераторов в различных комбинациях с холодильным, гелиоэнергетическим, вентиляционным и электрооборудованием. Технические решения на модульной основе с универсальной возможностью дооснащения новыми функциями и технологиями. В качестве опции возможно подключение к Vitoscada для веб-визуализации установки. Для этого необходима интернет-связь.

Принадлежности для водогрейного котла

См. прайс-лист.

Условия эксплуатации для установок с защитой водогрейных котлов Vitotronic

Защита водогрейных котлов Vitotronic: например, Therm-Control.

Условия эксплуатации для установок с защитой водогрейных котлов Vitotronic (продолжение)

Режим эксплуатации при нагрузке горелки	Требования	
	≥ 60 %	< 60 %
1. Объемный расход теплоносителя	Нет	
2. Температура обратной магистрали котла (минимальное значение) ^{*4}	Нет ^{*5}	
3. Минимальная температура котловой воды	– при работе на жидком топливе 40 °C – при работе на газовом топливе 50 °C	– при работе на жидком топливе 50 °C – при работе на газовом топливе 60 °C
4. Двухступенчатый режим работы горелки	1-я ступень 60 % номинальной тепловой мощности	Минимальная мощность не ограничена
5. Модулируемый режим работы горелки	Между 60 и 100 % номинальной тепловой мощности	Минимальная мощность не ограничена
6. Режим пониженной теплогенерации	Однокотловые установки и ведущие котлы многокотловых установок – работа с минимальной температурой котловой воды Ведомые котлы многокотловых установок – могут быть выключены	
7. Снижение температуры на выходные дни	Аналогично режиму пониженной тепловой нагрузки	

Требования к качеству воды см. в инструкции по проектированию для этого водогрейного котла.

Условия эксплуатации для установок с защитой водогрейных котлов, обеспечиваемой заказчиком

Режим эксплуатации при нагрузке горелки	Требования		
	<40 %	>40 % < 60 %	> 60 %
1. Объемный расход теплоносителя	Нет		
2. Температура обратной магистрали котла (минимальное значение)	– при работе на жидком топливе 50 °C – при работе на газовом топливе 60 °C	– при работе на жидком топливе 40 °C – при работе на газовом топливе 50 °C	Нет
3. Минимальная температура котловой воды	– при работе на жидком топливе 55 °C – при работе на газовом топливе 65 °C	– при работе на жидком топливе 50 °C – при работе на газовом топливе 60 °C	– при работе на жидком топливе 40 °C – при работе на газовом топливе 50 °C
4. Двухступенчатый режим работы горелки	Минимальная мощность не ограничена		1-я ступень 60 % номинальной тепловой мощности
5. Модулируемый режим работы горелки	Минимальная мощность не ограничена		Между 60 и 100 % номинальной тепловой мощности
6. Режим пониженной теплогенерации	Однокотловые установки и ведущие котлы многокотловых установок – работа с минимальной температурой котловой воды Ведомые котлы многокотловых установок – могут быть выключены		
7. Снижение температуры на выходные дни	Аналогично режиму пониженной тепловой нагрузки		

Требования к качеству воды см. в инструкции по проектированию для этого водогрейного котла.

Указания по проектированию

Монтаж соответствующей горелки

Горелка должна соответствовать номинальной тепловой мощности и аэродинамическому сопротивлению водогрейного котла (см. технические данные изготовителя горелки).

Материал пламенной головы горелки должен выдерживать рабочие температуры не менее 500 С.

^{*4} Соответствующий пример установки для применения пусковой схемы Therm-Control приведен в инструкции по проектированию «Примеры установок».

^{*5} Требования отсутствуют только в сочетании с Therm-Control.

Указания по проектированию (продолжение)

Жидкотопливная вентиляторная горелка

Горелка должна пройти испытания и иметь маркировку согласно EN 267.

Газовая вентиляторная горелка

Горелка должна пройти испытания согласно EN 676 и иметь маркировку CE согласно директиве 2009/142/ЕС.

Настройка горелки

Отрегулировать расход газа или жидкого топлива в соответствии с указанной номинальной тепловой мощностью водогрейного котла.

Устройство контроля заполненности котлового блока водой посредством ограничителя минимального давления

Если место имеет недопустимый нагрев при недостатке воды, то согласно EN 12828 при использовании водогрейных котлов Vitoplex 300 мощностью до 300 кВт от применения устройства контроля заполненности котлового блока водой можно отказаться. Если котел расположен выше большинства радиаторов/поверхностей теплообмена, необходимо применение устройства контроля заполненности котлового блока водой или других соответствующих устройств.

Котлы Vitoplex 300 производства Viessmann оборудованы прошедшими типовые испытания терморегуляторами и защитными ограничителями температуры. При возникновении недостаточного количества воды, которое может стать следствием утечки в отопительной установке при одновременно работающей горелке, происходит отключение горелки. Отключение происходит до возникновения недопустимо высокого нагрева водогрейного котла и системы удаления продуктов сгорания.

Допустимые значения температуры подающей магистрали

Водогрейный котел для допустимой температуры подачи (= температура срабатывания защитного ограничителя температуры)

До 110 °С

■ Маркировка CE:

CE-0085 (90 - 350 кВт) согласно Директиве по КПД и
CE-0085 согласно директиве по газовым приборам

Свыше 110 °С (до 120 °С) (по запросу с индивидуальной приемкой)

■ Маркировка CE:

CE-0035 согласно Директиве по аппаратам, работающим под давлением.

Для режима работы с температурой срабатывания защитного ограничителя температуры свыше 110 °С требуются дополнительные предохранительные устройства.

Водогрейный котел с температурой срабатывания защитного ограничителя температуры **свыше 110 °С** требуют контроля согласно Положению об обеспечении эксплуатационной безопасности. Согласно диаграмме оценки соответствия № 5 Директивы ЕС по аппаратам, работающим под давлением, они относятся к категории III.

Установка подлежит испытанию перед первым вводом в эксплуатацию.


- Ежегодно: наружный контроль, контроль предохранительных устройств и качества воды
- 1 раз в 3 года: внутренний контроль (в качестве альтернативы допускается проведение гидравлического испытания)
- 1 раз в 9 лет: гидравлическое испытание (макс. испытательное давление см. на фирменной табличке).

Испытание должно проводиться сертифицированным контролирующим органом (например, инспекцией технадзора).

Дополнительные сведения для проектирования

См. инструкцию по проектированию для этого водогрейного котла.

Проверенное качество

 Знак CE в соответствии с действующими директивами Европейского Союза

Оставляем за собой право на технические изменения.

Viessmann Group
ООО "Виссманн"
Ярославское шоссе, д. 42
129337 Москва, Россия
тел. +7 (495) 663 21 11
факс. +7 (495) 663 21 12
www.viessmann.ru

5790025