

Технический паспорт

Номер заказа и цены см. в прайс-листе



VITOCCELL 140-E Тип SEIA

Объем от 400 до 950 литров

Для аккумулирования теплоносителя в сочетании с гелиоустановками, тепловыми насосами и твердотопливными котлами.

С встроенным змеевиком для подключения к гелиоколлекторам и оптимально монтируемой насосной группой Solar-Divicon. Исполнение согласно DIN 4753.

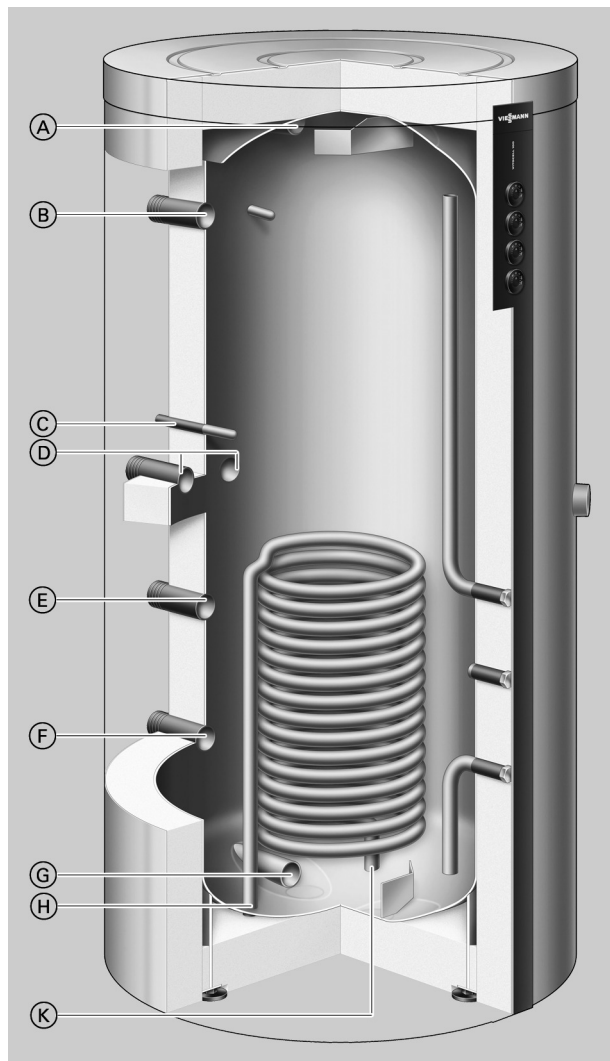
VITOCCELL 160-E Тип SESA

Объем от 750 до 950 литров

Для аккумулирования теплоносителя в сочетании с гелиоустановками, тепловыми насосами и твердотопливными котлами. С встроенным змеевиком для подключения к гелиоколлекторам, устройством послойной загрузки и оптимально монтируемой насосной группой Solar-Divicon и Vitotrans 353. Исполнение согласно DIN 4753.

Vitocell 140-E/160-E – Основные преимущества

- Упрощенный монтаж посредством интеграции теплообменника гелиосистемы. Дополнительный насос не требуется.
- Оптимизация расположения подключений для привязки нескольких теплогенераторов, включая тепловые насосы и твердотопливный котел.
- Улучшение производительности гелиоустановки благодаря дополнительному устройству послойной загрузки (Vitocell 160-E) – и, благодаря этому, лучшее использование солнечной энергии в верхней зоне буферной емкости.
- Возможность установки дополнительного электронагревательного прибора.
- Модуль свежей воды для гигиеничного приготовления горячей воды по принципу проточного водонагревателя, поставляется в качестве принадлежности.
- Комплект подключений с насосной группой Solar-Divicon для монтажа на емкостном водонагревателе Vitocell поставляется в качестве принадлежности. (в модели Vitocell 140-E, 400 л входит в комплект поставки).



- Ⓐ Подающая магистраль отопительного контура 1 / воздухоотводчик
- Ⓑ Подающая магистраль отопительного контура 2
- Ⓒ Погружная гильза для датчика температуры/терморегулятора и чувствительного элемента термометра
- Ⓓ Обратная магистраль отопительного контура 1 / подающая магистраль отопительного контура 3
- Ⓔ Обратная магистраль отопительного контура 2
- Ⓕ Обратная магистраль отопительного контура 3
- Ⓖ Патрубок опорожнения / обратная магистраль отопительного контура 4
- Ⓗ Подающая магистраль теплоносителя / воздухоотводчик гелиоустановки
- Ⓚ Обратная магистраль теплоносителя / линия опорожнения гелиоустановки

Технические данные Vitocell140-E/160-E, тип SEIA/SESA

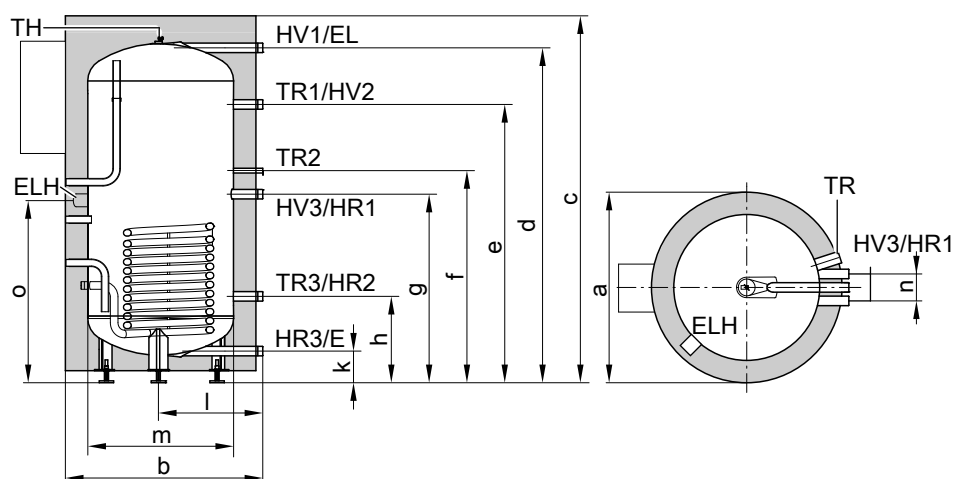
Для аккумулирования теплоносителя в сочетании с гелиоколлекторами, тепловыми насосами и твердотопливными котлами.

Для следующих установок:

- Температура подающей магистрали греющего контура до **110 °С**
- Температура подающей магистрали гелиоустановки до **140 °С**
- Рабочее давление в греющем контуре до **3 бар (0,3 МПа)**
- рабочее давление контура гелиоустановки до **10 бар (1,0 МПа)**

Тип	Vitocell 140-E				Vitocell 160-E	
	SEIA	SEIA	SEIA	SEIA	SESA	SESA
Объем водонагревателя	л	400	600	750	950	950
Регистрационный номер по DIN	0264/07E				0265/07E	
Объем теплообменника гелиоустановки	л	11	12	12	14	14
Размеры						
Длина (∅)						
– с теплоизоляцией	а мм	866	1004	1004	1004	1004
– без теплоизоляции	мм	650	790	790	790	790
Ширина						
– с теплоизоляцией	б мм	1089	1059	1059	1059	1059
– без теплоизоляции	мм	863	1012	1012	1012	1012
Высота						
– с теплоизоляцией	с мм	1617	1648	1895	2195	2195
– без теплоизоляции	мм	1506	1520	1814	2120	2120
Кантовальный размер						
– без теплоизоляции и регулируемых опор	мм	1550	1630	1890	2195	2195
Масса						
– с теплоизоляцией	кг	154	151	174	199	210
– без теплоизоляции	кг	137	132	152	174	185
Подключения (наружная резьба)						
Под. и обрат. магистраль ОК	R	1½	2	2	2	2
Подающая и обратная магистрали (гелиоустановка)	G	1	1	1	1	1
Теплообменник гелиоустановки						
Теплообменная поверхность	м ²	1,5	1,8	1,8	2,1	2,1
Расход тепла в режиме простоя согласно EN 12897:2006 Q _{ST} при разности температур 45 К	кВтч/24 ч	1,8	2,9	3,0	3,2	3,2
Объем части постоянной готовности V _{аух}	л	210	230	380	453	453
Объем части гелиоустановки V _{sol}	л	190	370	370	497	497
Класс энергопотребления		B	-	-	-	-

Технические данные Vitocell140-E/160-E, тип SEIA/SESA (продолжение)



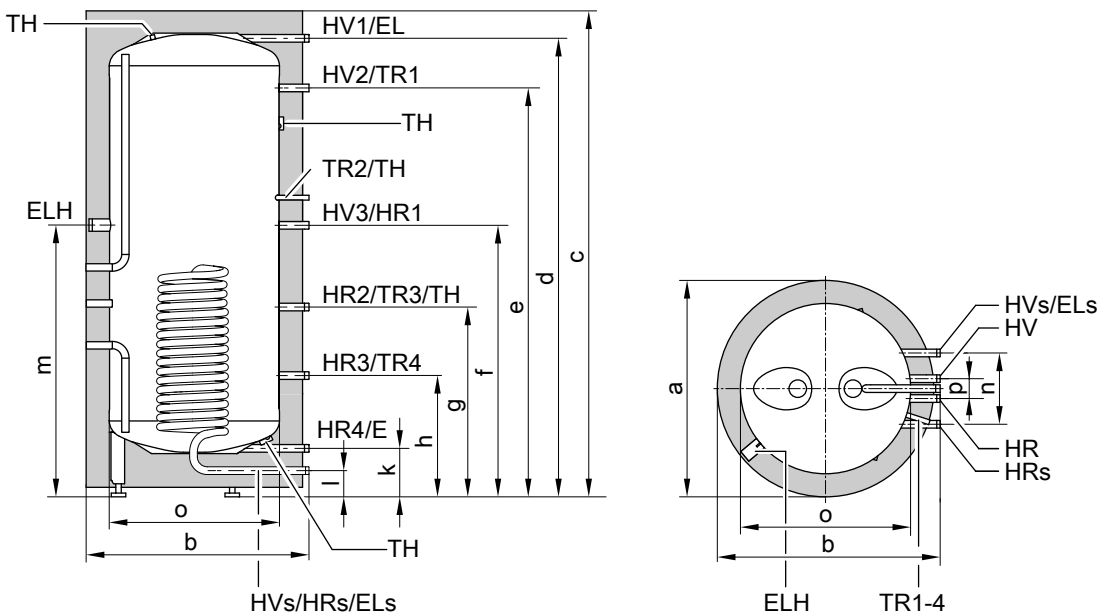
Vitocell 140-E, тип SEIA, 400 л

E	Патрубок опорожнения	TH	Крепление чувствительного элемента термометра
EL	Воздухоотводчик	TR	Погружная гильза для датчика температуры/ терморегулятор (внутренний диаметр 16 мм)
HR	Обратная магистраль греющего контура	ELH	Электронагревательная вставка (муфта Rp 1½)
HV	Подающая магистраль греющего контура		

Таблица размеров Vitocell 140-E, тип SEIA, 400 л

Объем водонагревателя		л	400
Длина (∅)	a	мм	866
Ширина			
– без насосной группы Solar-Divicon	b	мм	898
– с насосной группой Solar-Divicon	b	мм	1089
Высота			
	c	мм	1617
	d	мм	1458
	e	мм	1206
	f	мм	911
	g	мм	806
	h	мм	351
	k	мм	107
	l	мм	455
∅ без теплоизоляции	m	мм	∅ 650
	n	мм	120
	o	мм	785

Технические данные Vitocell140-E/160-E, тип SEIA/SESA (продолжение)



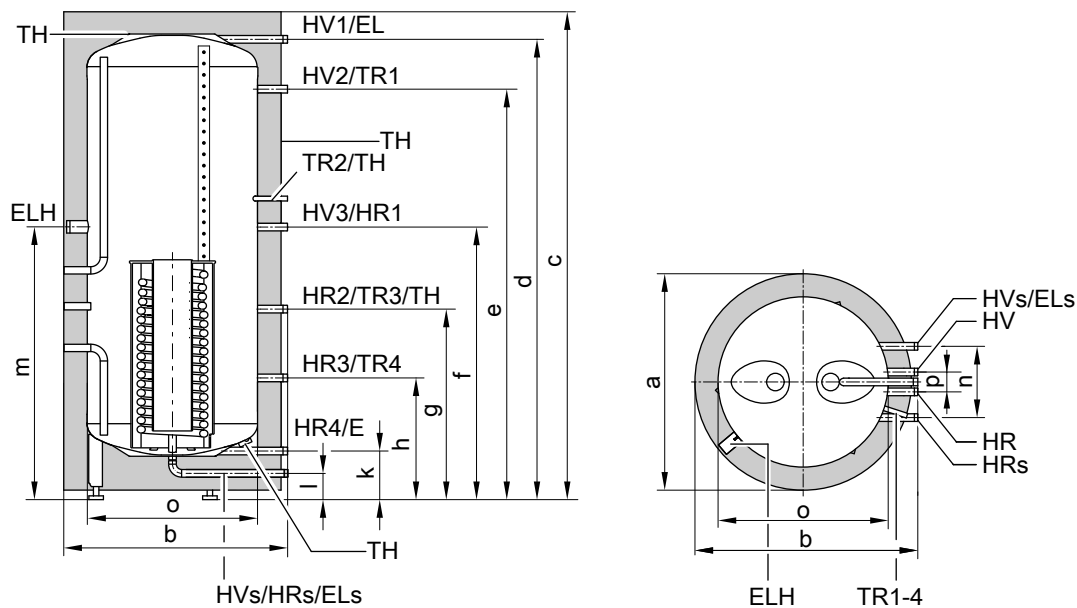
Vitocell 140-E, тип SEIA, 600, 750 и 950 л

E	Патрубок опорожнения	HV	Подающая магистраль греющего контура
EL	Воздухоотводчик	HV _s	Подающая магистраль контура гелиоустановки
EL _s	Удаление воздуха из теплообменника гелиоустановки	TH	Крепление чувствительных элементов термометров или крепление для дополнительного датчика
ELH	Электронагревательная вставка (муфта Rp 1½)	TR	Датчик температуры или терморегулятор (внутренний диаметр 16 мм)
HR	Обратная магистраль греющего контура		
HR _s	Обратная магистраль контура гелиоустановки		

Таблица размеров Vitocell 140-E, тип SEIA, 600, 750 и 950 л

Объем водонагревателя			600	750	950
Длина (∅)	a	мм	1004	1004	1004
Ширина	b	мм	1059	1059	1059
Высота	c	мм	1648	1895	2195
	d	мм	1499	1777	2083
	e	мм	1298	1547	1853
	f	мм	787	967	1119
	g	мм	600	676	752
	h	мм	386	386	386
	k	мм	155	155	155
	l	мм	75	75	75
	m	мм	892	991	1181
	n	мм	370	370	370
Длина (∅) без теплоизоляции	o	мм	790	790	790
	p	мм	140	140	140

Технические данные Vitocell140-E/160-E, тип SEIA/SESA (продолжение)



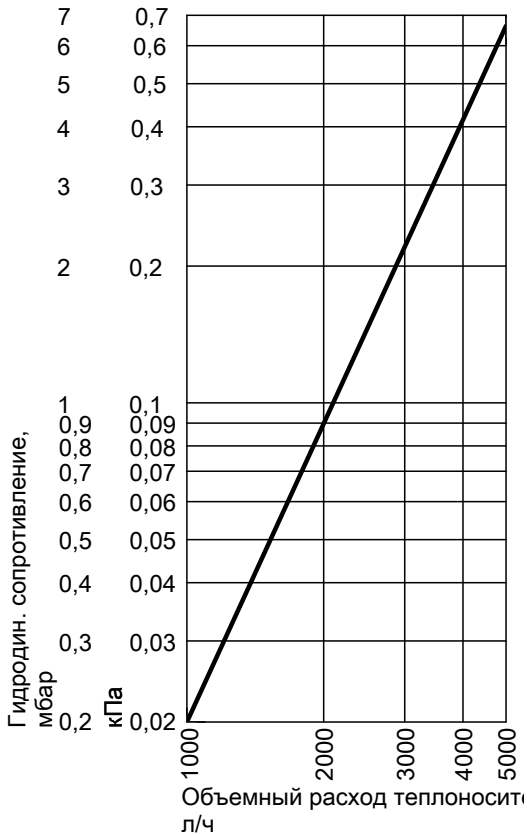
Vitocell 160-E, тип SESA, 750 и 950 л

E	Патрубок опорожнения	HV	Подающая магистраль греющего контура
EL	Воздухоотводчик	HV _s	Подающая магистраль контура гелиоустановки
EL _s	Удаление воздуха из теплообменника гелиоустановки	TH	Крепление чувствительных элементов термометров или крепление для дополнительного датчика
ELH	Электронагревательная вставка (муфта Rp 1½)	TR	Датчик температуры или терморегулятор (внутренний диаметр 16 мм)
HR	Обратная магистраль греющего контура		
HR _s	Обратная магистраль контура гелиоустановки		

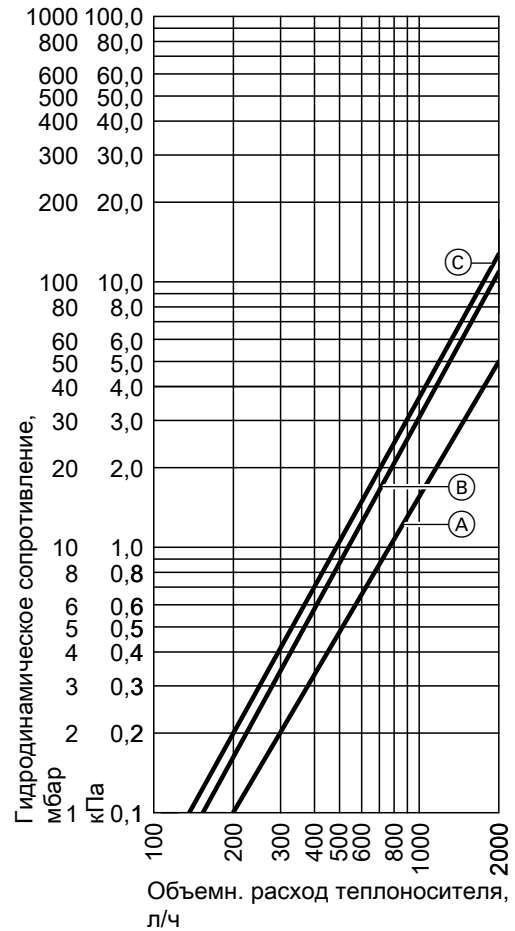
Таблица размеров Vitocell 160-E

Объем водонагревателя		л	750	950
Длина (∅)	a	мм	1004	1004
Ширина	b	мм	1059	1059
Высота	c	мм	1895	2195
	d	мм	1777	2083
	e	мм	1547	1853
	f	мм	967	1119
	g	мм	676	752
	h	мм	386	386
	k	мм	155	155
	l	мм	75	75
	m	мм	991	1181
	n	мм	370	370
Длина (∅) без теплоизоляции	o	мм	790	790
	p	мм	140	140

Гидродинамические сопротивления



Гидродинамическое сопротивление греющего контура



Гидродинамическое сопротивление контура гелиоустановки

- Ⓐ Объем накопителя 400 л
- Ⓑ Объем накопителя 600 и 750 л
- Ⓒ Объем накопителя 950 л

Состояние при поставке

Vitocell 140-E, тип SEIA

400 л

- Стальная буферная емкость отопительного контура.
- 3 сваренные погружные гильзы (внутренний диаметр 16 мм)
- 1 дополнительных крепления для чувствительных элементов термометров или для дополнительных датчиков
- Регулируемые опоры

- Теплообменник гелиоустановки
- Насосная группа Solar-Divicon с комплектом подключений
- Теплоизоляция в отдельной упаковке

Цвет пластикового покрытия листовой облицовки - серебристый.

Vitocell 140-E, тип SEIA

600, 750 и 950 л

- Стальная буферная емкость отопительного контура
- 4 сваренные погружные гильзы (внутренний диаметр 16 мм)
- 3 дополнительных крепления для чувствительных элементов термометров или для дополнительных датчиков
- Регулируемые опоры

- Теплообменник гелиоустановки
- Воздухоотводчик теплообменника гелиоустановки
- Теплоизоляция в отдельной упаковке

Цвет пластикового покрытия листовой облицовки - серебристый

Состояние при поставке (продолжение)

Vitocell 160-E, тип SESA

750 и 950 л

- Стальная буферная емкость отопительного контура.
- 4 сваренные погружные гильзы (внутренний диаметр 16 мм)
- 3 дополнительных крепления для чувствительных элементов термометров или для дополнительных датчиков
- Регулируемые опоры
- Теплообменник гелиоустановки с устройством послышной загрузки

- Воздухоотводчик теплообменника гелиоустановки
- Теплоизоляция в отдельной упаковке

Цвет пластикового покрытия листовой облицовки - серебристый.

Указания по проектированию

Электронагревательная вставка

При использовании изделий других фирм электроводонагреватель должен иметь необогреваемый участок длиной не менее 100 мм.

Применение по назначению

Согласно назначению прибор может устанавливаться и эксплуатироваться только в закрытых системах в соответствии с EN 12828 / DIN 1988 или в гелиоустановках в соответствии с EN 12977 с учетом соответствующих инструкций по монтажу, сервисному обслуживанию и эксплуатации. Емкостные водонагреватели предусмотрены исключительно для аккумулирования и нагрева воды с качеством, эквивалентным питьевой; буферные емкости отопительного контура предназначены только для воды для наполнения с качеством, эквивалентным питьевой. Гелиоколлекторы должны эксплуатироваться только с использованием теплоносителя, имеющего допуск изготовителя.

Условием применения по назначению является стационарный монтаж в сочетании с элементами, имеющими допуск для эксплуатации с этой установкой.

Производственное или промышленное использование в целях, отличных от отопления помещений или приготовления горячей воды, считается использованием не по назначению.

Цели применения, выходящие за эти рамки, в отдельных случаях могут требовать одобрения изготовителя.

Неправильное обращение с прибором или его неправильная эксплуатация (например, вследствие открытия прибора пользователем установки) запрещено и ведет к освобождению от ответственности.

Неправильным обращением также считается изменение элементов системы относительно предусмотренной для них функциональности (например, непосредственное приготовление горячей воды в коллекторе).

Необходимо соблюдать законодательные нормы, в особенности относительно гигиены приготовления горячей воды.

Принадлежности

Электронагревательная вставка-ЕНЕ

№ заказа Z012 684: Тепловая мощность по выбору 2, 4 или 6 кВт

№ заказа Z012 687: Тепловая мощность по выбору 4, 8 или 12 кВт

Оборудован терморегулятором и защитным ограничителем температуры.

Возможность использования только для нагрева воды низкой и средней жесткости до 14 нем. град. жесткости (средняя жесткость, до 2,5 моль/м³).

Вид тока и номинальное напряжение 3/N/PE 400 В/50 Гц

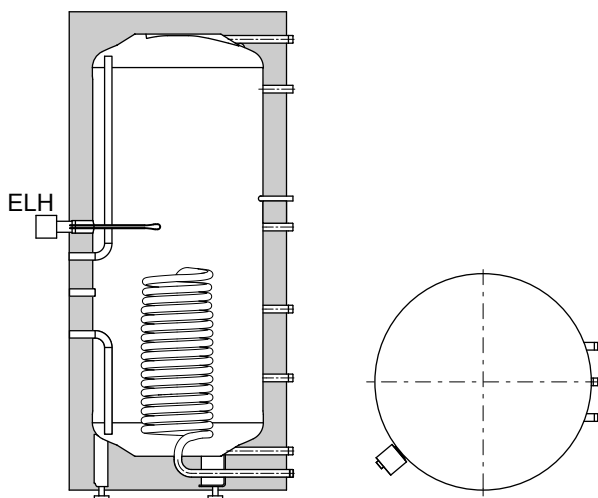
Степень защиты:
IP 44

Диапазон мощности	макс. 6 кВт			макс. 12 кВт				
	2	4	6	4	8	12		
Номинальное потребление в нормальном режиме/при быстром нагреве	кВт							
Номинальный ток	A	8,7	8,7	8,7	17,4	17,4	17,4	
Время нагрева воды с 10 до 60 °C	400 л	h	5,5	2,7	1,8	-	-	-
	600 л	h	8,5	4,2	2,8	4,2	2,1	1,4
	750 л	h	10,9	5,4	3,6	5,4	2,7	1,8
	950 л	h	12,5	6,3	4,2	6,3	3,1	2,1

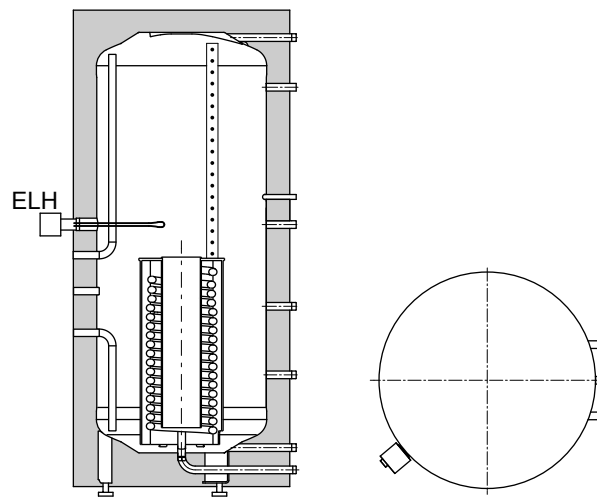
Принадлежности (продолжение)

Буферная емкость отопительного контура с электронагревательной вставкой ENE

Vitocell		140-E				160-E	
Объем водонагревателя	л	400	600	750	950	750	950
Объем, нагреваемый нагревательной вставкой	л	190	295	375	431	375	431
Минимальное расстояние до стены							
для монтажа электронагревательной вставки ENE							
	2/4/6 кВт	мм	650	650	650	650	650
	4/8/12 кВт	мм	-	950	950	950	950
Масса							
Vitocell		кг	154	151	174	199	183
Электронагревательная вставка-ENE	2/4/6 кВт	кг	2	2	2	2	2
	4/8/12 кВт	кг	3	3	3	3	3



Vitocell 140-E с электронагревательной вставкой ENE



Vitocell 160-E с электронагревательной вставкой ENE

Насосная группа Solar-Divicon с комплектом подключений

Полностью оборудованный комплект для привязки контура гелиоустановки к теплообменнику гелиоустановки для буферной емкости отопительного контура.

- Насосная группа Solar-Divicon, тип PS10 (насосная группа коллекторного контура) для монтажа емкостного водонагревателя, с энергоэффективным насосом с регулируемой частотой вращения.
- Подготовленные трубопроводы с резьбовыми соединениями для подключения к Vitocell.
- Исполнения с модулем управления гелиоустановкой (тип SM1), с Vitosolic 100 (тип SD1) или без контроллера гелиоустановки.

№ заказа Z012 817: С модулем управления гелиоустановкой (тип SM1)

№ заказа Z012 818: С Vitosolic 100 (тип SD1)

№ заказа Z012 819: Без контроллера гелиоустановки

Указание

В модели Vitocell 140-E, 400 л входит в комплект поставки

Принадлежности (продолжение)

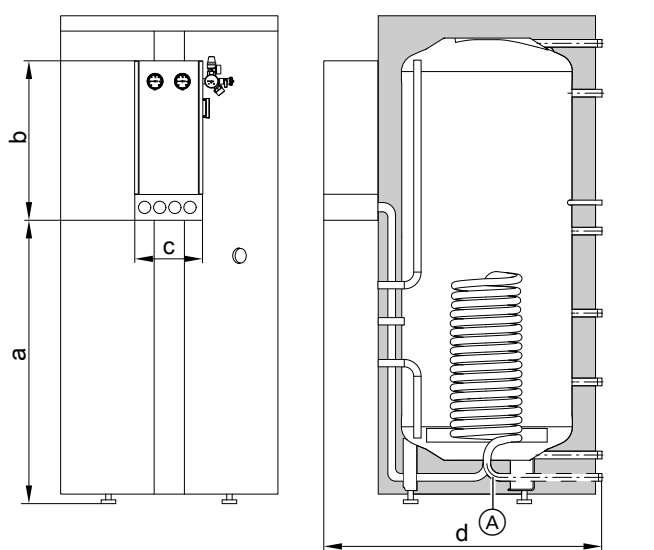


Таблица размеров

Объем водонагревателя		л	400	600	750	950
a	м		960	960	960	960
b	м		580	580	580	580
c	м		250	250	250	250
d	м		1089	1250	1250	1250

Указание

Для монтажа насосной группы Solar-Divicon колена труб (A) поворачиваются к передней стороне буферной емкости отопительного контура.

Vitotrans 353

Компактный, полностью подготовленный к монтажу на буферной емкости модуль для комфортного приготовления горячей воды по принципу проточного водонагревателя.

- Со встроенным, подключенным и предварительно настроенным контроллером для настройки необходимой температуры горячей воды.
- Высокоэффективный пластинчатый теплообменник больших размеров обеспечивает низкую температуру обратной магистрали.
- Разделительный комплект обратной магистрали для послыонного разделения обратного потока в буферной емкости отопительного контура с помощью функции терморегулирования.

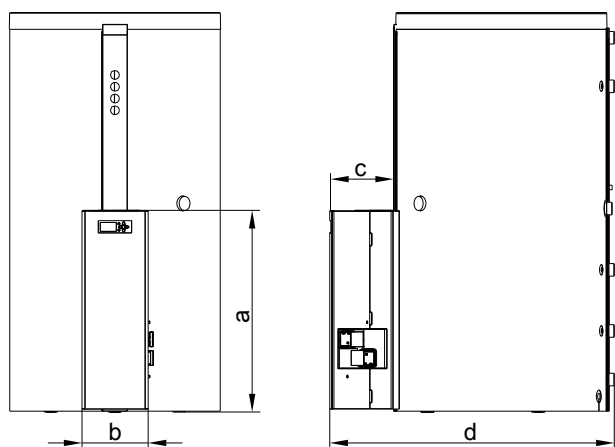
- С датчиком объемного расхода для точного измерения расхода в контуре ГВС.
- С энергоэффективным насосом с регулируемой частотой вращения для первичного и вторичного контуров.
- С запорными вентилями со встроенным обратным клапаном
- С готовой сборной консолью, трубопроводами и соединительными элементами для подключения к водонагревателю.

№ заказа **Z013 699**: Тип PZS на 400 л

№ заказа **Z012 823**: Тип PZS на 600 - 950 л

№ заказа **Z012 824**: Тип PZM на 600 - 950 л

Модуль свежей воды с циркуляционным насосом



Тип		PZS	PZS	PZM
Объем водонагревателя	л	400	600/750/ 950	600/750/ 950
a	мм	960	960	960
b	мм	250	250	450
c	мм	300	300	350
d	мм	1186	1360	1410
Масса	кг	28	28	45
Расход воды	л/мин	25	25	48

Указание

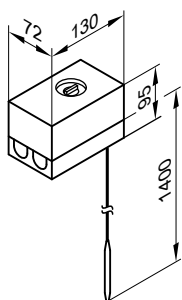
Для получения детальной информации см. технический паспорт "Vitotrans 353".

Терморегулятор

№ заказа **7151 989**

- С термостатической системой
- С ручкой настройки снаружи на корпусе
- Без погружной гильзы
У емкостных водонагревателей Viessmann погружная гильза входит в комплект поставки.
- С рейкой для монтажа на емкостном водонагревателе или на стене.

Принадлежности (продолжение)



Технические данные

Подключение	3-проводной кабель с поперечным сечением провода 1,5 мм ²
Степень защиты	IP 41 согласно EN 60529

Диапазон настройки	от 30 до 60 °C, возможна перенастройка на диапазон до 110 °C
Разность между температурой вкл. и выкл.	макс. 11 K
Коммутационная способность	6(1,5) A, 250 В~
Функция переключения	при росте температуры с 2 на 3
Пер. № по DIN	DIN TR 1168

Термометр

№ заказа 7595 765

Для установки в теплоизоляцию буферных емкостей объемом 750 и 950 л.

Для измерения температуры в буферную емкость может быть встроено до 4 термометров (например, в сочетании с твердотопливными котлами)

Оставляем за собой право на технические изменения.

ТОВ "Віссманн"
вул. Димитрова, 5 корп. 10-А
03680, м.Київ, Україна
тел. +38 044 4619841
факс. +38 044 4619843

Viessmann Group
ООО "Виссманн"
г. Москва
тел. +7 (495) 663 21 11
факс. +7 (495) 663 21 12
www.viessmann.ru

5513 866 RU